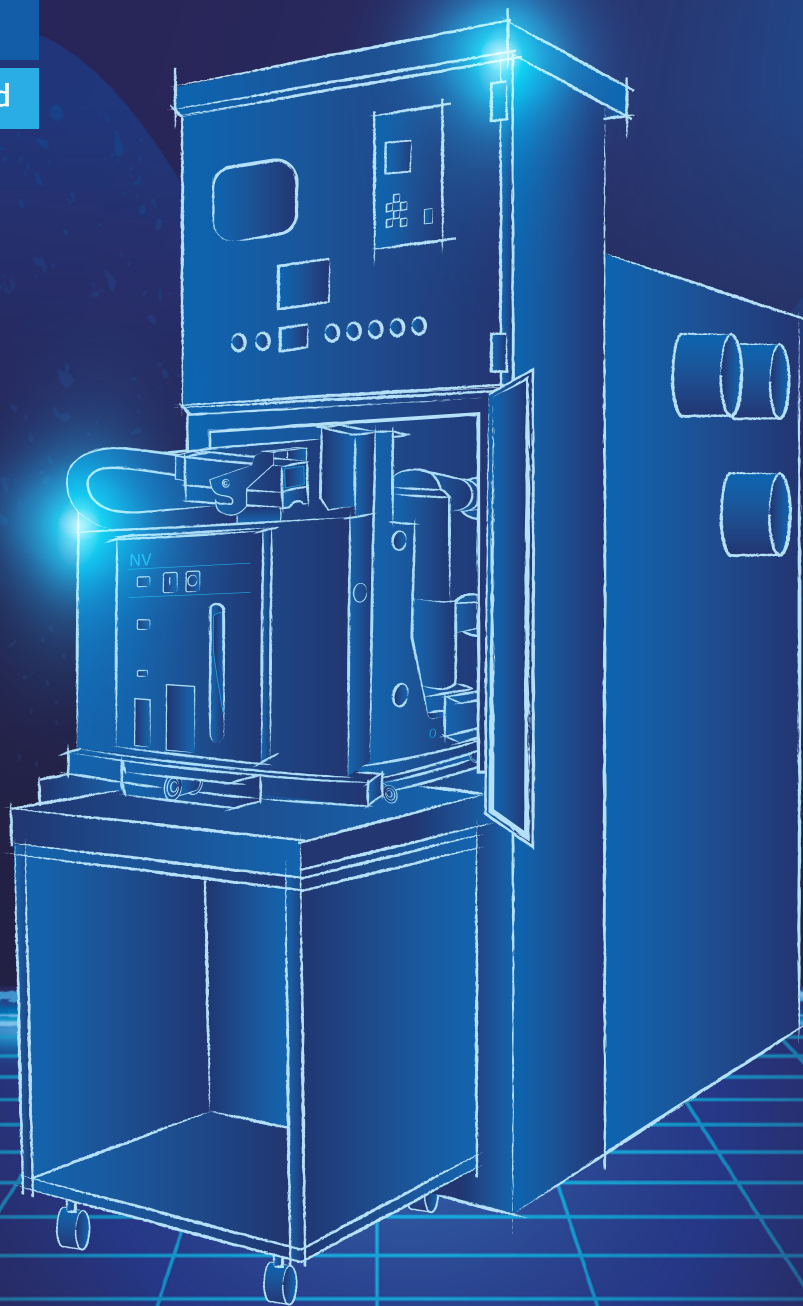


CHNT

Empower the World



**Комплектные распределительные
устройства с воздушной изоляцией**



О компании

CHINT – ведущий мировой поставщик интеллектуальных решений в области производства и распределения электроэнергии

Основанная в 1984 году, компания CHINT является ведущим мировым поставщиком интеллектуальных решений в области производства и распределения электроэнергии. Компания активно развивает свое присутствие в промышленных секторах «4+1», включая секторы интеллектуальной электроники, природосберегающей возобновляемой энергии, управления и автоматизации производства, интеллектуальных жилых и промышленных помещений, что позволяет сформировать полноценную промышленную цепочку «выработки, хранения, передачи, распределения, продажи и потребления энергии». Компания имеет представительства более чем в 140 странах и регионах мира, насчитывает в своем штате более 30 000 сотрудников, а годовая выручка компании превышает 11,4 млрд долларов США.

Положив в основу концепцию промышленного интернета вещей (IIoT), компания CHINT построила интеллектуальную технологическую систему и разрабатывает с ее помощью приложения для

электроэнергетики. Основываясь на концепции энергетического интернета вещей (EIoT), компания CHINT создала свою интеллектуальную энергетическую систему и разработала региональный режим EIoT.

Оптимизация энергетической системы стала неизбежной тенденцией на фоне дефицита ресурсов, загрязнения окружающей среды и изменения климата – трех основных серьезных испытаний для мировой экономики. В ответ на тенденции, компания CHINT активно реализует бизнес-стратегию «Одно облако – две сети», непрерывно обеспечивая глубокую интеграцию больших массивов данных, «Интернета вещей», искусственного интеллекта и процесса производств для того, чтобы стать платформенным предприятием, задающим направление развития отрасли. Являясь платформой для разработки интеллектуальных технологий и приложений для обработки данных, облако CHINT отвечает всем требованиям к разработке внутренних и внешних цифровых приложений и предоставлению услуг.

Содержание

Комплектные распределительные устройства с выкатным элементом

KYN28A-12(Z)	4
KYN28A-24(Z).....	14
KYN61-40.5(Z).....	20

Экологичное распределительное устройство воздушной изоляции с выкатным элементом

NKM6-12.....	28
--------------	----

KYN28A-12(Z)

Комплектные распределительные устройства с выкатным элементом

Описание

Комплексное распределительное устройство серии KYN28A-12(Z) применяется в трехфазной сети переменного тока частотой 50 Гц. Оборудование используется для распределения электроэнергии, а также для управления, защиты и контроля фидеров. Благодаря высокому качеству и технологичности, КРУ KYN28A-12(Z) может использоваться и для защиты генераторов.

КРУ KYN28A-12(Z)(GZS1) может быть оснащено микропроцессорными устройствами защиты и измерения, устройством термоконтроля в реальном времени (6 или 9 точек); устройствами оптической дуговой защиты и прочими средствами интеллектуального контроля и учета.

Помимо стандартной модели KYN28A-12(Z), линейка оборудования серии KUN включает в себя KYN28A-12(Z)(NB), компактную ячейку, подходящую для установки на объекты с ограниченным свободным пространством.

Ячейки серии KYN обладают полным набором средств для удобной и безопасной эксплуатации: защитой от выкатывания включенного выключателя, включения выключателя при опущенных ножах заземления, защищены от несанкционированного доступа обслуживающего персонала, имеют блокировки от неправильной эксплуатации.

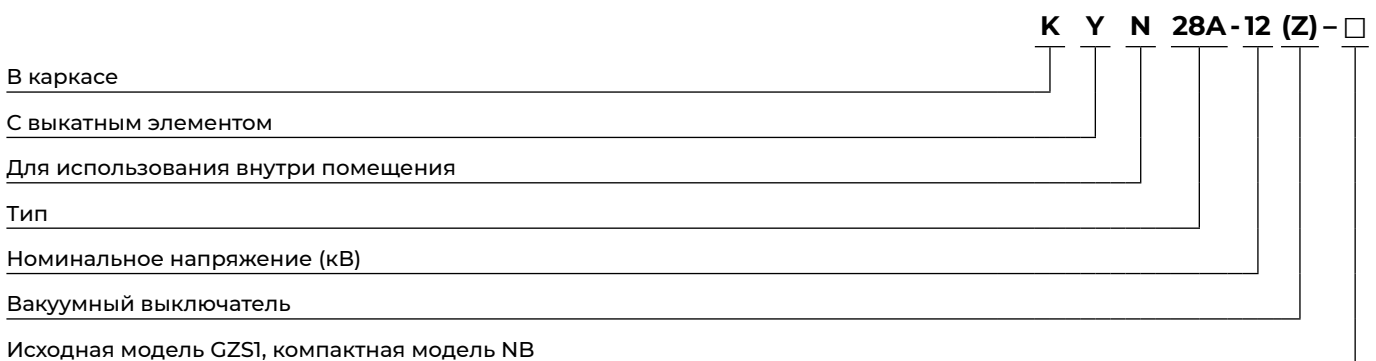
Распределительные устройства серии KYN совместимы с различными типами выключателей, как производства CHINT, так и сторонних производителей, таких, как VD4, VB2, ЗАН и др.*



Соответствие стандартам

- ▶ Распределительное устройство соответствует стандартам: GB3906, GB/T 11022, IEC 62271-200, ГОСТ 14693-90, ГОСТ 1516.3-96

Структура условного обозначения



*Применение выключателей иных производителей следует согласовать с Chint для избегания проблем с совместимостью ответной части контактов

Условия эксплуатации

- ▶ Температура окружающего воздуха: от -15 до +40 °С
- ▶ Влажность воздуха:
 - Среднесуточная относительная влажность: <95%
 - Среднесуточное давление водяного пара: не выше 2,2 кПа
 - Среднемесячная относительная влажность: <90%
 - Среднемесячное давление водяного пара: не выше 1,8 кПа
 - Высота над уровнем моря: 4000 м и ниже
- ▶ Сейсмостойкость (MSK-64): 8 баллов
- ▶ Наличие нормальной, неагрессивной и незагрязненной атмосферы

Эксплуатация оборудования в отличных от приведенных выше условиях требует согласования с производителем

Основные технические параметры

Наименование		Единицы измерения	Параметры	
Номинальное напряжение		кВ	3,6; 7,2; 12	
Номинальная частота		Гц	50	
Номинальный ток сборных шин		А	630; 1250; 1600; 2000; 2500; 3150; 4000; 5000	
Номинальный ток выключателя		А	630; 1250; 1600; 2000; 2500; 3150; 4000; 5000	
Номинальный ток термической стойкости (4 с)		кА	16; 20; 25; 31,5; 40; 50	
Номинальный ток электродинамической стойкости		кА	40; 50; 63; 80; 100; 125	
Номинальный ток выдерживаемой внутренней дуги (1с)		кА	16; 20; 25; 31,5; 40; 50	
Номинальный уровень изоляции	Испытательное одноминутное напряжение промышленной частоты	между полюсами, между землей и полюсами	кВ	24; 32; 42
		между разрывом	кВ	24; 32; 48
	Испытательное напряжение грозового импульса	между полюсами, между землей и полюсами	кВ	40; 60; 75
		между разрывом	кВ	46; 70; 85
Класс защиты			При закрытых дверях – IP4X, при открытой двери отсека – IP2X	

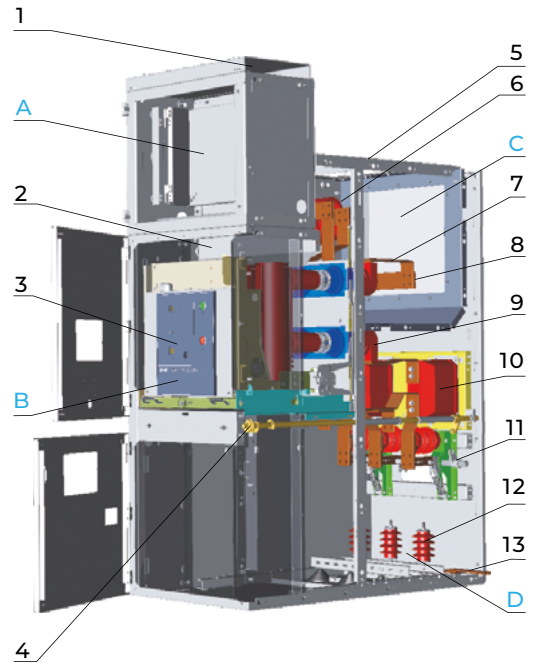
Примечание. Параметры стойкости короткого замыкания для трансформатора тока следует учитывать отдельно.

Конструкция

Распределительное устройство состоит из двух частей: основного корпуса и примыкающей части (т.е. выдвижного блока с аппаратным отсеком). Корпус шкафа разделен на четыре отдельных отсека. Отсек сборных шин, аппаратный и кабельный отсеки обособлены друг от друга металлическими перегородками и имеют отдельные клапаны для сброса давления. В закрытом состоянии класс защиты IP4X, при открытой двери отсека – IP2X. На двери отсеков могут быть нанесены однолинейные диаграммы и иные функциональные обозначения.

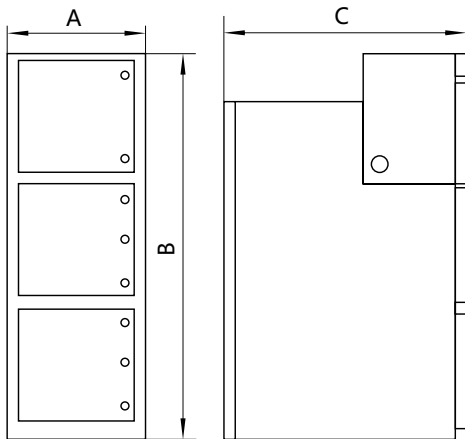
Ячейки серии KYN предназначены для одностороннего обслуживания, что позволяет производить установку ячеек вплотную к стене или в конфигурации «спина-к-спине». Подобный подход гарантирует гибкость, удобство и позволяет сократить размеры помещения РУ и связанные с ними строительные затраты.

- A Низковольтный (релейный) отсек
- B Аппаратный отсек
- C Отсек сборных шин
- D Кабельный отсек
- 1 Кабельный канал (для подключения вторичных цепей)
- 2 Штекер вторичных контактов выключателя
- 3 Коммутационный аппарат
- 4 Привод заземляющих ножей
- 5 Клапан сброса давления
- 6 Проходной изолятор
- 7 Отпайка сборных шин
- 8 Сборная шина
- 9 Вытяжные контакты
- 10 Трансформатор тока
- 11 Заземляющий нож
- 12 ОПН
- 13 Шина заземления



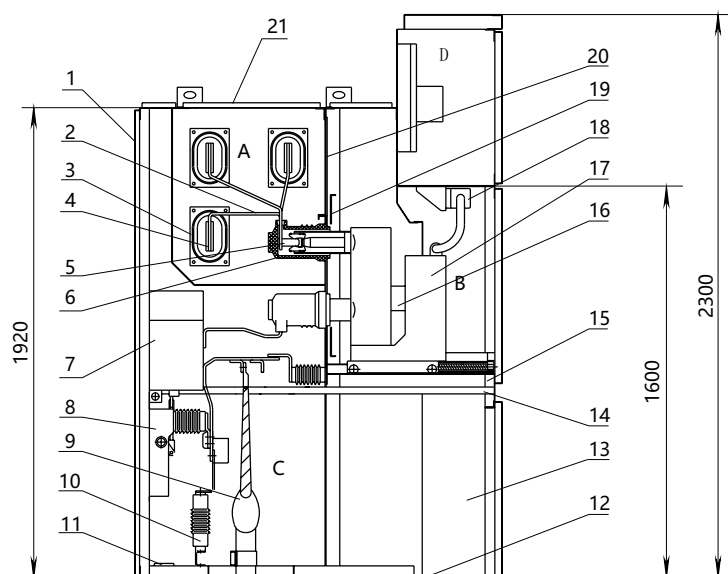
► Комплексное распределительное устройство переменного тока в металлическом бронированном корпусе серии KYN28A-12(Z) (GZS1). Номинальный ток до 5000 А , номинальный ток КЗ до 50 кА.

Внешние габариты КРУ KYN28A-12(Z) (GZS1)



Высота B (мм)		2300
Ширина A (мм)	Номинальный ток ≤1250, Ток термической стойкости ≤31,5 кА	650
	Номинальный ток ≥1600	1000
Глубина C (мм)	Кабельный ввод/отходящая линия	1500
	Ввод/ОЛ шиной сверху	1660

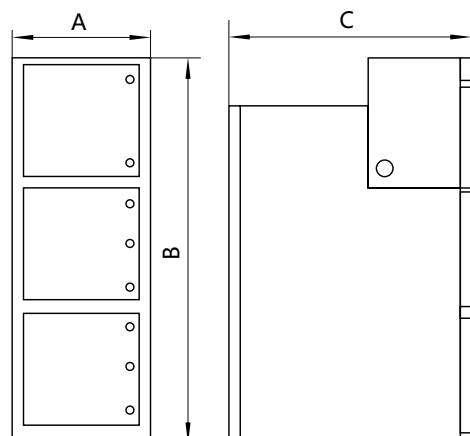
Конструкция комплексного распределительного устройства переменного тока в металлическом бронированном корпусе серии KYN28A-12(Z)



- | | |
|----------------------|--|
| A Отсек сборных шин | C Кабельный отсек |
| B Аппаратный отсек | D Низковольтный отсек |
| 1 Корпус ячейки | 12 Основание ячейки |
| 2 Отпайка | 13 Кабельный канал |
| 3 Проходной изолятор | 14 Вал заземляющего ножа |
| 4 Сборная шина | 15 Выдвижная перегородка аппаратного отсека |
| 5 Переходной контакт | 16 Привод коммутационного аппарата |
| 6 Втычной разъем | 17 Лицевая панель с элементами управления коммутационным аппаратом |
| 7 Трансформатор тока | 18 Штекер контактов вторичной цепи коммутационного аппарата |
| 8 Заземляющий нож | 19 Защитная шторка аппаратного отсека |
| 9 Кабель | 20 Разделительная перегородка |
| 10 ОПН | 21 Клапан сброса давления |
| 11 Шина заземления | |

- Комплексное распределительное устройство переменного тока в металлическом бронированном корпусе серии KYN28A-12(Z) (NZ). Номинальный ток до 5000 А, высота установки над уровнем моря – до 1000 м.

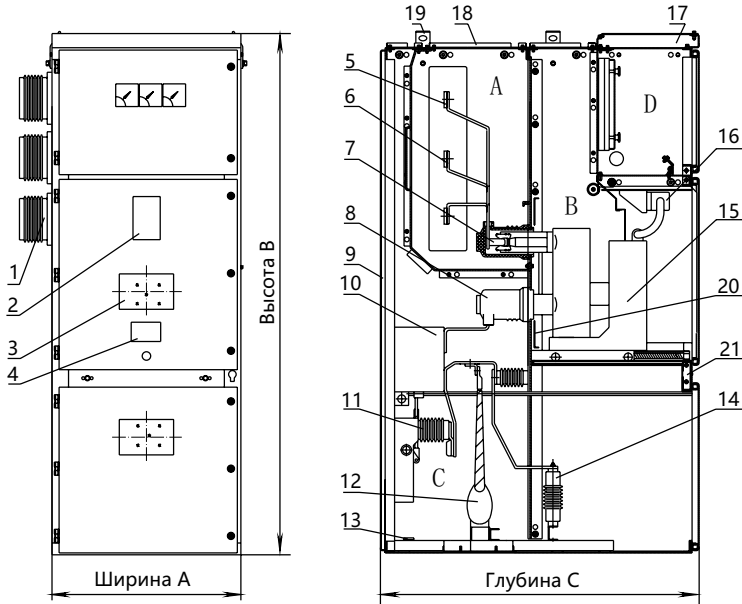
Внешние габариты КРУ KYN28A-12(Z) (NZ)



Высота В (мм)		2200
	Номинальный ток 4000-5000 А	2300
Ширина А (мм)	Ток отпайки ≤1250, Ток термической стойкости ≤31,5 кА	650
	Ток отпайки ≤1250, Ток термической стойкости ≤40 кА	800
	Ток отпайки ≥1600	1000
Глубина С (мм)	Воздушный входной и выходной кабель	1350
	Номинальный ток 4000-5000 А	1550 (1660)

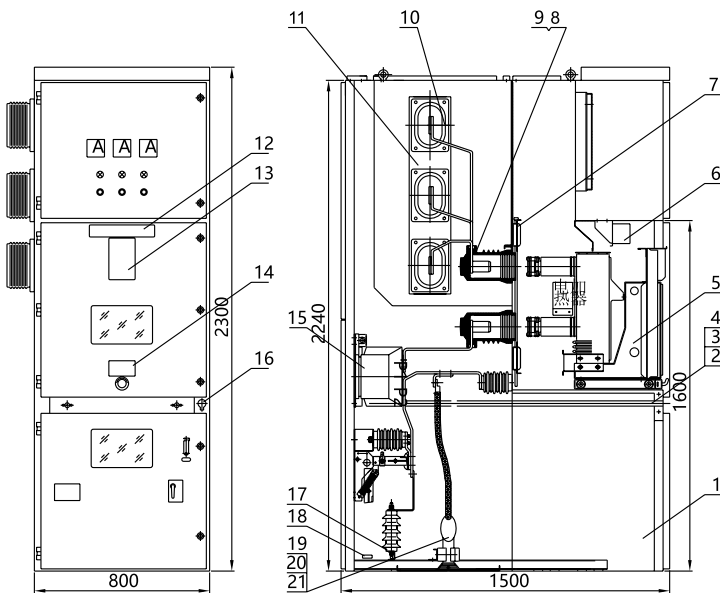
Конструкция комплексного распределительного устройства переменного тока в металлическом бронированном корпусе серии КУН28А-12(З)(НВ) (3150 А и ниже)

- A Отсек сборных шин
- B Аппаратный отсек
- C Кабельный отсек
- D Низковольтный отсек



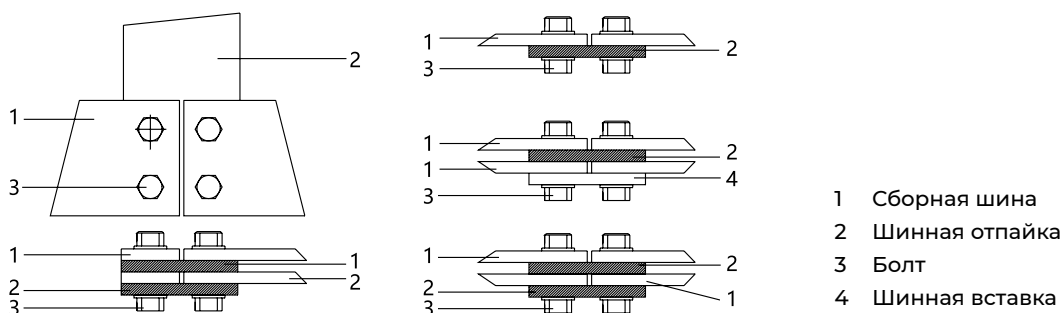
- 1 Проходной изолятор
- 2 Однолинейная схема
- 3 Смотровое окно аппаратного отсека
- 4 Паспортная табличка
- 5 Сборная шина
- 6 Отпайка
- 7 Переходной контакт
- 8 Втычной разъем
- 9 Задняя стенка ячейки
- 10 Трансформатор тока
- 11 Заземляющий нож
- 12 Кабель
- 13 Шина заземления
- 14 ОПН
- 15 Лицевая панель с элементами управления коммутационным аппаратом
- 16 Штекер контактов вторичной цепи коммутационного аппарата
- 17 Кабельный канал (верхний)
- 18 Клапан сброса давления
- 19 Подъемное кольцо
- 20 Защитная шторка аппаратного отсека
- 21 Разделительная перегородка

Конструкция комплексного распределительного устройства переменного тока в металлическом бронированном корпусе серии КУН28А-12(З)(НВ) (3150-5000 А)



- 1 Корпус ячейки
- 2 Вал ножа заземления
- 3 Механизм блокировки коммутации ножа заземления
- 4 Разделительная перегородка
- 5 Коммутационный аппарат
- 6 Разъем для штекера вторичных контактов коммутационного аппарата
- 7 Защитная шторка аппаратного отсека
- 8 Втычной разъем
- 9 Переходной контакт
- 10 Проходной изолятор
- 11 Крепежная пластина проходных изоляторов
- 12 Маркировка ячейки
- 13 Однолинейная схема
- 14 Паспортная табличка
- 15 Трансформатор тока
- 16 Защитная шторка гнезда управления положением заземляющего ножа
- 17 ОПН
- 18 Шина заземления
- 19 Кабельный зажим
- 20 Кабель
- 21 Сальник

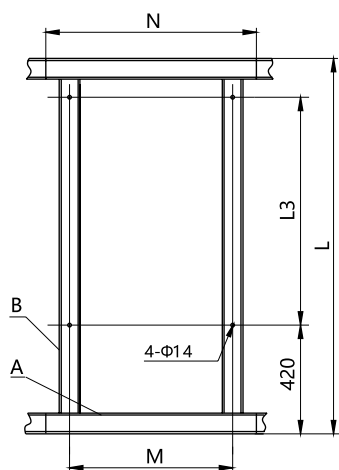
Тип подключения шин и шинных отпайк



Монтаж продукции, схема фундамента

KYN28A-12(Z)(GZSI)

Монтажные габариты



Монтаж основания из швеллера (вид сверху)

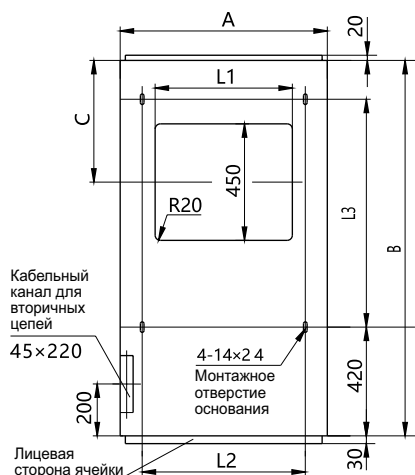
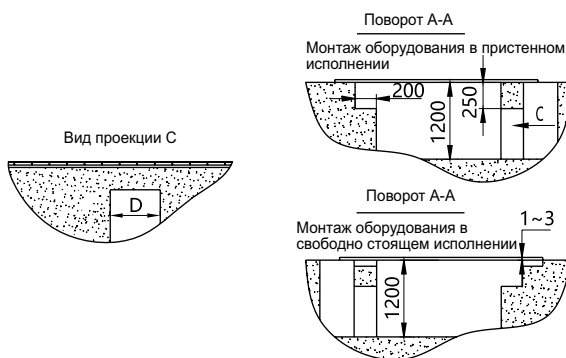
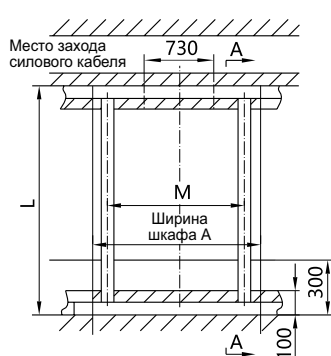


Схема основания ячейки

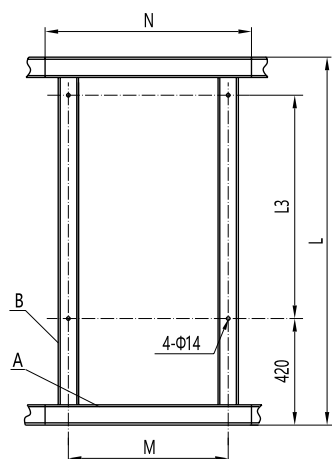
Схема фундамента



Ширина А	Глубина В	М	Н	Д	Л1	Л2	Л3	С	Л
650	1500 (кабель)	480	650	430	380	480	880	470	1450
	1660 (шина сверху)							630	1610
800	1500 (кабель)	630	800	580	530	630	880	470	1450
	1660 (шина сверху)							630	1610
1000	1500 (кабель)	830	1000	730	730	830	880	470	1450
	1660 (шина сверху)							630	1610

КYN28A-12(Z)(NB)

Монтажные габариты



Монтаж основания из швеллера (вид сверху)

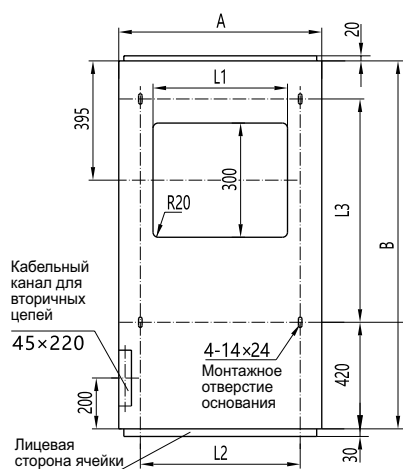
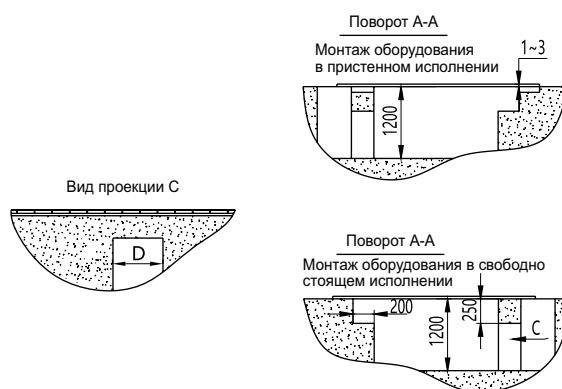
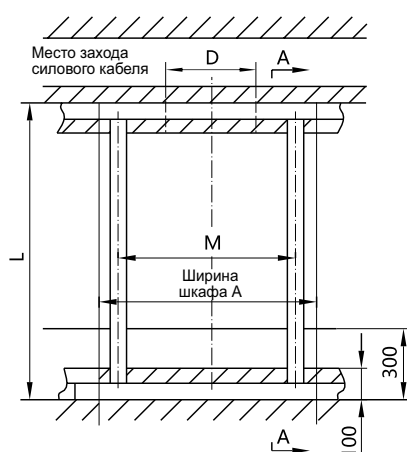


Схема основания ячейки

Схема фундамента



Ширина А	Глубина В	М	Н	Д	Л1	Л2	Л3	Л
650	1350	480	650	430	380	480	730	1300
800	1350	630	800	580	530	630	730	1300
1000	1350	830	1000	730	730	830	730	1300

Варианты стандартных исполнений ячеек

Тип	01	02	03	04	05	06
Однолинейная схема						
Габариты (Ширина × $\frac{\text{ширина} \times \text{высота (GZSI)}}{\text{ширина} \times \text{высота (NB)}} \text{мм}$)	$\frac{650}{800} \times \frac{1500 \times 2300}{1350 \times 2200}$ 1000	$\frac{650}{800} \times \frac{1500 \times 2300}{1350 \times 2200}$ 1000	$\frac{650}{800} \times \frac{1500 \times 2300}{1350 \times 2200}$ 1000	$\frac{650}{800} \times \frac{1500 \times 2300}{1350 \times 2200}$ 1000	$\frac{650}{800} \times \frac{1500 \times 2300}{1350 \times 2200}$ 1000	$\frac{650}{800} \times \frac{1500 \times 2300}{1350 \times 2200}$ 1000
Номинальный ток	630~5000					

Тип	07	08	09	10	11	12
Однолинейная схема						
Габариты (Ширина × $\frac{\text{ширина} \times \text{высота (GZSI)}}{\text{ширина} \times \text{высота (NB)}} \text{мм}$)	$\frac{650}{800} \times \frac{1500 \times 2300}{1350 \times 2200}$ 1000	$\frac{650}{800} \times \frac{1500 \times 2300}{1350 \times 2200}$ 1000	$\frac{650}{800} \times \frac{1500 \times 2300}{1350 \times 2200}$ 1000	$\frac{650}{800} \times \frac{1500 \times 2300}{1350 \times 2200}$ 1000	$\frac{650}{800} \times \frac{1500 \times 2300}{1350 \times 2200}$ 1000	$\frac{650}{800} \times \frac{1500 \times 2300}{1350 \times 2200}$ 1000
Номинальный ток	630~5000					

Тип	13	14	15	16	17	18
Однолинейная схема						
Габариты (Ширина × $\frac{\text{ширина} \times \text{высота (GZSI)}}{\text{ширина} \times \text{высота (NB)}} \text{мм}$)	$\frac{650}{800} \times \frac{1500 \times 2300}{1350 \times 2200}$ 1000	$\frac{650}{800} \times \frac{1500 \times 2300}{1350 \times 2200}$ 1000	$\frac{650}{800} \times \frac{1500 \times 2300}{1350 \times 2200}$ 1000	$\frac{650}{800} \times \frac{1500 \times 2300}{1350 \times 2200}$ 1000	$\frac{650}{800} \times \frac{1500 \times 2300}{1350 \times 2200}$ 1000	$\frac{650}{800} \times \frac{1500 \times 2300}{1350 \times 2200}$ 1000
Номинальный ток	630~5000					

Тип	19	20	21	22	23	24
Однолинейная схема						
Габариты (Ширина × $\frac{\text{ширина} \times \text{высота (GZSI)}}{\text{ширина} \times \text{высота (NB)}} \text{мм}$)	$\frac{650}{800} \times \frac{1500 \times 2300}{1350 \times 2200}$ 1000	$\frac{650}{800} \times \frac{1500 \times 2300}{1350 \times 2200}$ 1000	$\frac{650}{800} \times \frac{1500 \times 2300}{1350 \times 2200}$ 1000	$\frac{650}{800} \times \frac{1500 \times 2300}{1350 \times 2200}$ 1000	$\frac{650}{800} \times \frac{1660 \times 2300}{1550 \times 2200}$ 1000	$\frac{650}{800} \times \frac{1660 \times 2300}{1550 \times 2200}$ 1000
Номинальный ток	630~5000					

Тип	25	26	27	28	29	30
Однолинейная схема						
Габариты (Ширина × $\frac{\text{ширина} \times \text{высота (GZSI)}}{\text{ширина} \times \text{высота (NB)}} \text{мм}$)	$\frac{650}{800} \times \frac{1660 \times 2300}{1550 \times 2200}$ 1000	$\frac{650}{800} \times \frac{1660 \times 2300}{1550 \times 2200}$ 1000	$\frac{650}{800} \times \frac{1660 \times 2300}{1550 \times 2200}$ 1000	$\frac{650}{800} \times \frac{1660 \times 2300}{1550 \times 2200}$ 1000	$\frac{650}{800} \times \frac{1500 \times 2300}{1350 \times 2200}$ 1000	$\frac{650}{800} \times \frac{1500 \times 2300}{1350 \times 2200}$ 1000
Номинальный ток	630~5000					

Комплектные распределительные устройства с выкатным элементом

Тип	31	32	33	34	35	36
Однолинейная схема						
Габариты (Ширина × $\frac{\text{ширина} \times \text{высота (GZSI)}}{\text{ширина} \times \text{высота (NB)}} \text{мм}$)	$\frac{650}{800} \times \frac{1500 \times 2300}{1350 \times 2200}$ 1000	$\frac{650}{800} \times \frac{1500 \times 2300}{1350 \times 2200}$ 1000	$\frac{650}{800} \times \frac{1500 \times 2300}{1350 \times 2200}$ 1000	$\frac{650}{800} \times \frac{1500 \times 2300}{1350 \times 2200}$ 1000	$\frac{650}{800} \times \frac{1500 \times 2300}{1350 \times 2200}$ 1000	$\frac{650}{800} \times \frac{1500 \times 2300}{1350 \times 2200}$ 1000
Номинальный ток	630~5000					

Тип	37	38	39	40	41	42
Однолинейная схема						
Габариты (Ширина × $\frac{\text{ширина} \times \text{высота (GZSI)}}{\text{ширина} \times \text{высота (NB)}} \text{мм}$)	$\frac{650}{800} \times \frac{1500 \times 2300}{1350 \times 2200}$ 1000	$\frac{650}{800} \times \frac{1500 \times 2300}{1350 \times 2200}$ 1000	$\frac{650}{800} \times \frac{1500 \times 2300}{1350 \times 2200}$ 1000	$\frac{650}{800} \times \frac{1500 \times 2300}{1350 \times 2200}$ 1000	$\frac{650}{800} \times \frac{1500 \times 2300}{1350 \times 2200}$ 1000	$\frac{650}{800} \times \frac{1500 \times 2300}{1350 \times 2200}$ 1000
Номинальный ток	630~5000					

Тип	43	44	45	46	47	48
Однолинейная схема						
Габариты (Ширина × $\frac{\text{ширина} \times \text{высота (GZSI)}}{\text{ширина} \times \text{высота (NB)}} \text{мм}$)	$\frac{650}{800} \times \frac{1500 \times 2300}{1350 \times 2200}$ 1000	$\frac{650}{800} \times \frac{1500 \times 2300}{1350 \times 2200}$ 1000	$\frac{650}{800} \times \frac{1500 \times 2300}{1350 \times 2200}$ 1000	$\frac{650}{800} \times \frac{1500 \times 2300}{1350 \times 2200}$ 1000	$\frac{650}{800} \times \frac{1500 \times 2300}{1350 \times 2200}$ 1000	$\frac{650}{800} \times \frac{1500 \times 2300}{1350 \times 2200}$ 1000
Номинальный ток	630~5000					

Тип	49	50	51	52	53	54
Однолинейная схема						
Габариты (Ширина × $\frac{\text{ширина} \times \text{высота (GZSI)}}{\text{ширина} \times \text{высота (NB)}} \text{мм}$)	$\frac{650}{800} \times \frac{1500 \times 2300}{1350 \times 2200}$ 1000	$\frac{650}{800} \times \frac{1500 \times 2300}{1350 \times 2200}$ 1000	$\frac{650}{800} \times \frac{1500 \times 2300}{1350 \times 2200}$ 1000	$\frac{650}{800} \times \frac{1500 \times 2300}{1350 \times 2200}$ 1000	$\frac{650}{800} \times \frac{1500 \times 2300}{1350 \times 2200}$ 1000	$\frac{650}{800} \times \frac{1500 \times 2300}{1350 \times 2200}$ 1000
Номинальный ток	630~5000					

Тип	55	56	57	58	59	60
Однолинейная схема						
Габариты (Ширина × $\frac{\text{ширина} \times \text{высота (GZSI)}}{\text{ширина} \times \text{высота (NB)}} \text{мм}$)	$\frac{650}{800} \times \frac{1500 \times 2300}{1350 \times 2200}$ 1000	$\frac{650}{800} \times \frac{1500 \times 2300}{1350 \times 2200}$ 1000	$\frac{650}{800} \times \frac{1500 \times 2300}{1350 \times 2200}$ 1000	$\frac{650}{800} \times \frac{1500 \times 2300}{1350 \times 2200}$ 1000	$\frac{650}{800} \times \frac{1500 \times 2300}{1350 \times 2200}$ 1000	$\frac{650}{800} \times \frac{1500 \times 2300}{1350 \times 2200}$ 1000
Номинальный ток	630~5000					

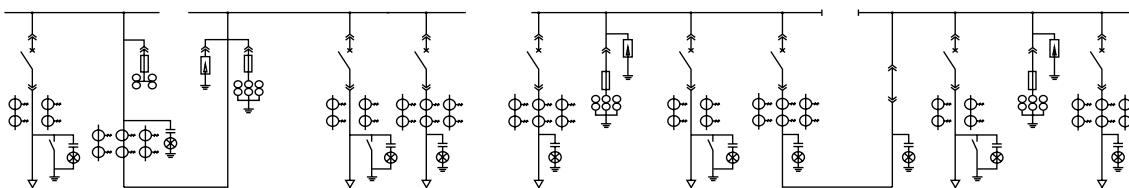
Тип	61	62	63	64	65	66
Однолинейная схема						
Габариты (Ширина × $\frac{\text{ширина} \times \text{высота (GZSI)}}{\text{ширина} \times \text{высота (NB)}}$) мм	650 × 1500 × 2300 800 × 1350 × 2200 1000	650 × 1500 × 2300 800 × 1350 × 2200 1000	650 × 1500 × 2300 800 × 1350 × 2200 1000	650 × 1500 × 2300 800 × 1350 × 2200 1000	650 × 1500 × 2300 800 × 1350 × 2200 1000	650 × 1500 × 2300 800 × 1350 × 2200 1000
Номинальный ток	630~5000					

Тип	67	68	69	70	71	72
Однолинейная схема						
Габариты (Ширина × $\frac{\text{ширина} \times \text{высота (GZSI)}}{\text{ширина} \times \text{высота (NB)}}$) мм	650 × 1500 × 2300 800 × 1350 × 2200 1000	650 × 1500 × 2300 800 × 1350 × 2200 1000	650 × 1660 × 2300 800 × 1550 × 2200 1000	650 × 1660 × 2300 800 × 1550 × 2200 1000	650 × 1660 × 2300 800 × 1550 × 2200 1000	650 × 1660 × 2300 800 × 1550 × 2200 1000
Номинальный ток	630~5000					

Тип	73	74	75	76	77	78
Однолинейная схема						
Габариты (Ширина × $\frac{\text{ширина} \times \text{высота (GZSI)}}{\text{ширина} \times \text{высота (NB)}}$) мм	650 × 1660 × 2300 800 × 1550 × 2200 1000	650 × 1660 × 2300 800 × 1550 × 2200 1000	650 × 1660 × 2300 800 × 1550 × 2200 1000	650 × 1660 × 2300 800 × 1550 × 2200 1000	650 × 1500 × 2300 800 × 1350 × 2200 1000	650 × 1500 × 2300 800 × 1350 × 2200 1000
Номинальный ток	630~5000					

Примечание. Возможны иные варианты схем и подключений. Оборудование изготавливается под требования проекта.

Пример однолинейной схемы проекта



Пример 1, 2 проекта

К сведению при заказе:

При заказе необходимо предоставить следующую информацию и документы:

- ▶ Название проекта, однолинейную схему и план расположения оборудования в помещении РУ.
- ▶ Схему вторичных цепей, схему расположения клемм в НВО. В случае отсутствия данных документов, следует обратиться к типовым схемам производителя.
- ▶ Указать тип, параметры и количество оборудования.
- ▶ Заполнить Опросный Лист.
- ▶ Указать размеры пролетов и габариты шинных мостов (если они необходимы).
- ▶ Указать особые условия окружающей среды, если они отличаются от условий эксплуатации, указанных в каталоге (высота над уровнем моря, загрязненность воздуха и т.д.).
- ▶ Список ЗИП, если необходим.

KYN28A-24(Z)

Комплектные распределительные устройства с выкатным элементом

Описание

Комплексное распределительное устройство переменного тока в металлическом бронированном корпусе серии KYN28A-24(Z) предназначено для работы в сетях 20 кВ с трехфазным переменным током частотой 50 Гц.

В основном используется на электростанциях, малых и средних генераторах, при распределении электроэнергии на промышленных и горнодобывающих предприятиях и вторичных подстанциях.

Оборудование используется для управления, защиты и контроля приема и передачи энергии, а также пуска мощных высоковольтных двигателей.

KYN28A-24(Z) может быть оснащено микропроцессорными устройствами защиты и измерения, устройством термоконтроля в реальном времени (6 или 9 точек); устройствами оптической дуговой защиты и прочими средствами интеллектуального контроля и учета.

Ячейки серии KYN обладают полным набором средств для удобной и безопасной эксплуатации: защитой от выкатывания включенного выключателя, включения выключателя при опущенных ножах заземления, защищены от несанкционированного доступа обслуживающего персонала, имеют блокировки от неправильной эксплуатации.



Соответствие стандартам

- Оборудование соответствует требованиям стандарта GB 3906, IEC 62271-200 и др.

Структура условного обозначения

K Y N □ - 24 (Z) / □ - □ □ □

Металлический бронированный корпус

Комплексное

Для использования внутри помещения

Тип конструкции

Номинальное напряжение

Вакуумный выключатель

Номинальный ток

Номинальный выдерживаемый ток короткого замыкания

Тип

Экологические характеристики

Условия эксплуатации

- ▶ Температура окружающего воздуха: от -15 до +40 °С
- ▶ Высота над уровнем моря: 4000 м и ниже
- ▶ Влажность воздуха:
 - ▶ Среднесуточная относительная влажность: <95%
 - ▶ Среднесуточное давление водяного пара: не выше 2,2 кПа
 - ▶ Среднемесячная относительная влажность: <90%
 - ▶ Среднемесячное давление водяного пара: не выше 1,8 кПа
- ▶ Высота над уровнем моря: 4000 м и ниже
- ▶ Сейсмостойкость (MSK-64): 8 баллов
- ▶ Наличие нормальной, неагрессивной и незагрязненной атмосферы

Эксплуатация оборудования в отличных от приведенных выше условиях требует согласования с производителем

Основные технические характеристики

Наименование	Единицы измерения	Параметры (в комплектации с автоматическим выключателем NVI-24)					
Номинальное напряжение	кВ	24					
Испытательное одноминутное напряжение промышленной частоты	кВ	(50) 65					
Испытательное напряжение грозового импульса	кВ	125					
Номинальная частота	Гц	50(60)					
Номинальный ток	А	630	1250	1600	2000	2500	3150
Номинальный ток отпайки	А	630	1250	1600	2000	2500	
Номинальный ток термической стойкости	кА	16; 20; 25; 31,5					
Номинальный ток электродинамической стойкости	кА	40; 50; 63; 80					
Время стойкости к короткому замыканию	с	4					
Класс защиты		При закрытых дверях – IP4X, при открытой двери отсека – IP2X					
Вес	кг	800, 1000 (номинальный ток 1600 А и выше)					

Особенности оборудования

Комплексное распределительное устройство 24 кВ

Конструкция данного устройства аналогична конструкции ячеек серии KYN28A-12 (Z) 12 кВ, используется в системе 20 кВ и не требует усложнения изоляции и добавления фазовых перегородок.

Безопасная конструкция и удобный монтаж

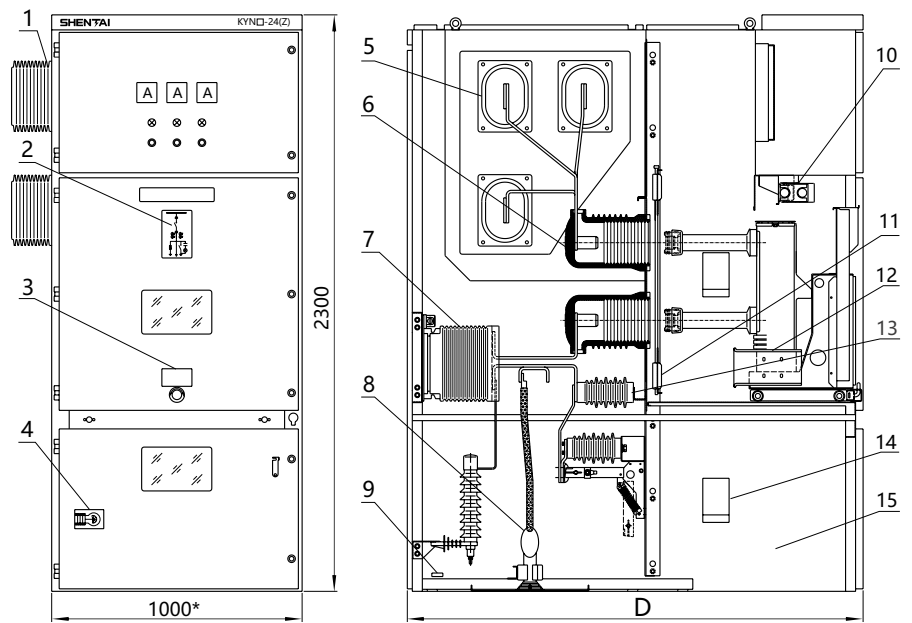
Распределительное устройство состоит из двух частей: основного корпуса и примыкающей части (т.е. выдвигаемого блока с аппаратным отсеком). Корпус шкафа разделен на четыре отдельных отсека.

Отсек сборных шин, аппаратный и кабельный отсеки обособлены друг от друга металлическими перегородками и имеют отдельные клапаны для сброса давления. В закрытом состоянии класс защиты IP4X, при открытой двери отсека – IP2X. На двери отсеков могут быть нанесены однолинейные диаграммы и иные функциональные обозначения.

Ячейки серии KYN предназначены для одностороннего обслуживания, что позволяет производить установку ячеек вплотную к стене или в конфигурации «спина-к-спине». Подобный подход гарантирует гибкость, удобство и позволяет сократить размеры помещения РУ и связанные с ними строительные затраты.

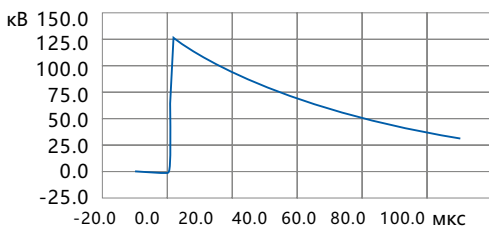
Конструкция KYN28A-24(Z)

- 1 Проходной изолятор
- 2 Однолинейная схема
- 3 Паспортная табличка
- 4 Прибор освещения
- 5 Сборная шина
- 6 Втычной контакт
- 7 Трансформатор тока
- 8 Кабель
- 9 Шина заземления
- 10 Втычной разъем контактов вторичной цепи коммутационного аппарата
- 11 Защитная шторка аппаратного отсека
- 12 Коммутационный аппарат
- 13 Опорный изолятор
- 14 Обогреватель
- 15 Корпус ячейки



*В некоторых случаях могут применяться ячейки 800 мм, окончательные размеры утверждаются под конкретный проект

Стойкость к грозовому импульсу



U_{pk} = 125,33 кВ
T₁ = 1,11 мкс
T₂ = 45,45 мкс

Полная волна грозового импульса

Варианты наполнения аппаратного отсека

Аппаратный отсек ячейки выполнен из тонколистовой стали, обработанной на станке с ЧПУ. Аппаратный отсек изолирован от остальных отсеков ячейки и защищен от несанкционированного доступа и ошибок оперативного персонала при помощи блокировок. В зависимости от типа схемы, в аппаратный отсек может быть установлен не только выключатель, но и комплект трансформаторов напряжения, коммутационная тележка, тележка заземления и так далее. Все аппараты в ячейке взаимозаменяемы, что позволяет быстро и с минимальными затратами изменять текущую схему распределительного устройства.

Коммутационный аппарат имеет несколько положений: рабочее, тестовое и ремонтное. При каждом положении коммутационного аппарата в ячейке задействуется тот или иной ряд блокировок. Механизм вката/выката задействует червячную передачу, потому, оперирование коммутационным аппаратом не требует больших усилий или специфических навыков и может быть легко осуществлена оперативным персоналом на объекте. Для перевода выключателя в ремонтное положение и полного выкатывания его из ячейки для последующего обслуживания или замены рекомендуется использовать специальную сервисную тележку.

Особенности сборных шин

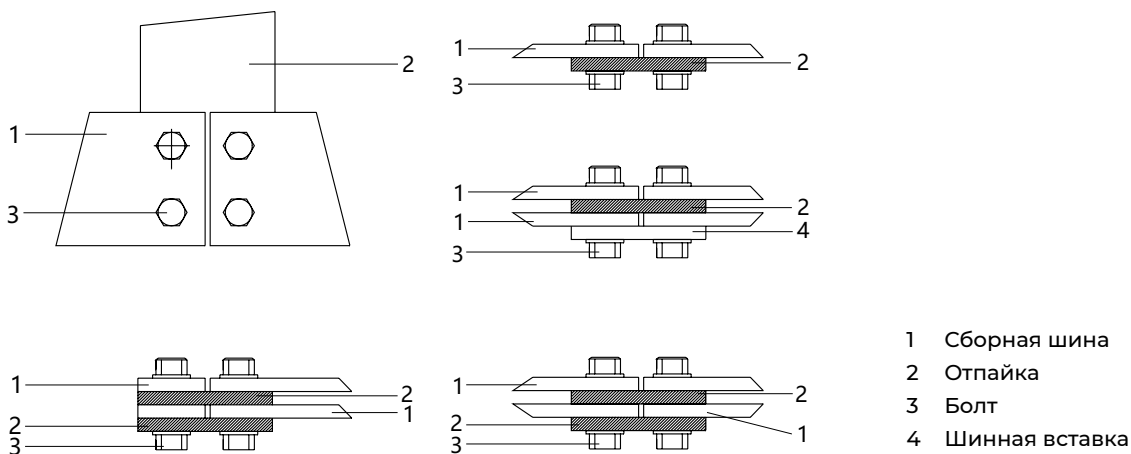
Сборная шина и шинные отпайки представляют собой медные проводники прямоугольного сечения. В случае больших значений номинального тока, на шинах может применяться дополнительная изоляция из термоусадочной пленки, а также использоваться системы с двойной и тройной шинами.

Шинные отпайки соединены с контактной группой втычных разъемов выключателя при помощи болтов и не требуют дополнительных элементов для своего поддержания на весу. В случае необходимости, все соединения шин в ячейке могут быть дополнительно изолированы при помощи специальных защитных барабанов и каучуковых прокладок.

Благодаря разделению на отсеки, образующаяся в результате короткого замыкания электрическая дуга локализуется в рамках отсека и ее горение не повлияет на соседние ячейки.



Система соединения шин и шинных отпаяк



Варианты стандартных исполнений ячеек

Тип	01	02	03	04	05
Однолинейная схема					
Габариты ячейки (ширина×глубина×высота) мм	1000×1820×2300	1000×1820×2300	1000×1820×2300	1000×1820×2300	1000×1820×2300
Номинальный ток	630~3150A				

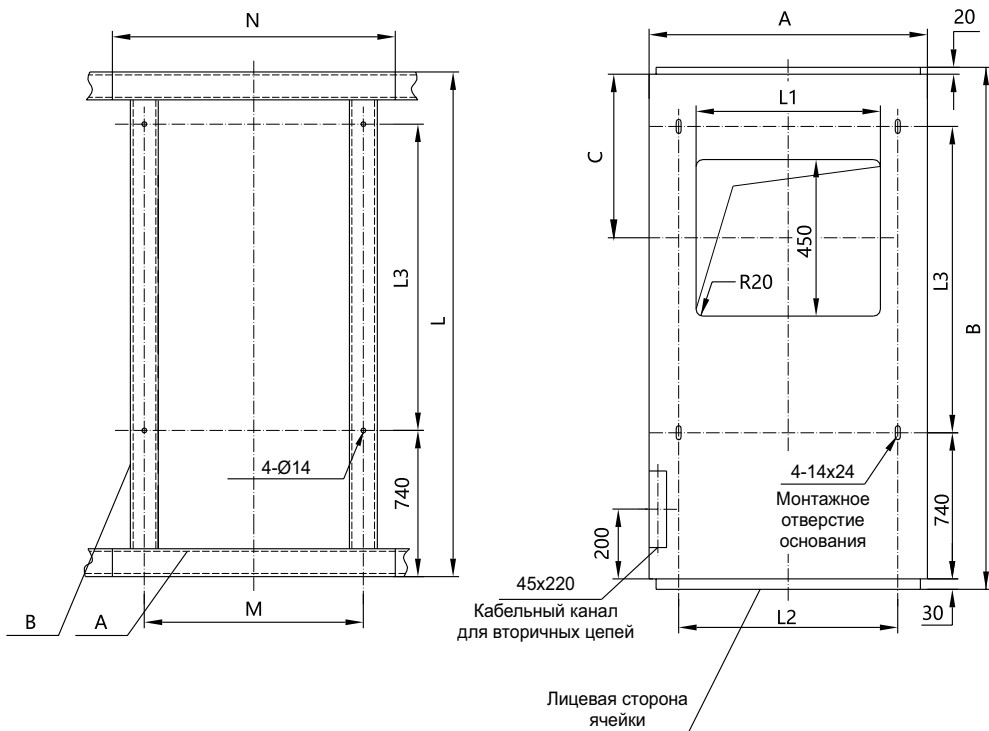
Тип	06	07	08	09	10
Однолинейная схема					
Габариты ячейки (ширина×глубина×высота) мм	1000×1820×2300	1000×1820×2300	1000×1820×2300	1000×1820×2300	1000×1820×2300
Номинальный ток	630~3150A				

Тип	11	12	13	14	15
Однолинейная схема					
Габариты ячейки (ширина×глубина×высота) мм	1000×1820×2300	1000×1820×2300	1000×1820×2300	1000×1820×2300	1000×1820×2300
Номинальный ток	630~3150A				

Тип	16	17	18	19	20
Однолинейная схема					
Габариты ячейки (ширина×глубина×высота) мм	1000×1820×2300	1000×1820×2300	1000×1820×2300	1000×1820×2300	1000×1820×2300
Номинальный ток	630~3150A				

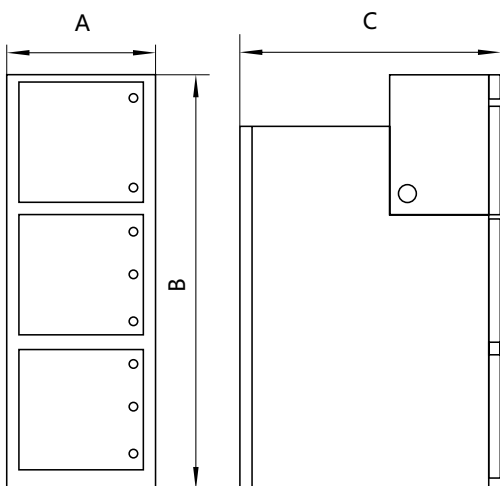
Примечание: возможны иные варианты схем и подключений. Оборудование изготавливается под требования проекта.

Монтаж продукции, схема фундамента



Монтаж основания из швеллера
(вид сверху)

Габаритные размеры основания
ячейки (вид сверху)



Внешние габариты КРУ KYN28A-24(Z)

Высота В (мм)		2300
Ширина А (мм)	Номинальный ток ≤1250, А*	800
	Номинальный ток >1600 А	1000
Глубина С (мм)	Кабельный ввод\отходящая линия	1820
	Ввод\ОЛ шиной	2150

* доступно не для всех вариантов исполнения

КYN61-40.5(Z)

Комплектные распределительные устройства с выкатным элементом

Описание

Комплексное распределительное устройство в металлическом бронированном корпусе серии KYN61-40.5(Z) (далее – распределительное устройство), используется в энергосистеме трехфазного переменного тока 40,5 кВ, 50 Гц электростанций, подстанций, промышленных и горнодобывающих предприятий. Оборудование используется для распределения электроэнергии, а также для управления, защиты и контроля фидеров.

КРУ KYN61-40.5(Z) может быть оснащено микропроцессорными устройствами защиты и измерения, устройством термоконтроля в реальном времени (6 или 9 точек); устройствами оптической дуговой защиты и прочими средствами интеллектуального контроля и учета.

Ячейки серии KYN обладают полным набором средств для удобной и безопасной эксплуатации: защитой от выкатывания включенного выключателя, включения выключателя при опущенных ножах заземления, защищены от несанкционированного доступа обслуживающего персонала, имеют блокировки от неправильной эксплуатации.



Соответствие стандартам

- ▶ Оборудование соответствует требованиям стандарта GB3906, GB/T11022, IEC62271-200 и т.д.
- ▶ Сертификация продукции 07P10265006R0L «Комплексное распределительное устройство переменного тока в металлическом бронированном корпусе серии KYN61-40.5(Z)/T1600-31.5»

Структура условного обозначения

К Y N 61-40.5 □ / □ - □ □ □ □ □

Металлический бронированный корпус

С выкатным элементом

Для использования внутри помещения

Серийный номер конструкции

Номинальное напряжение

Тип коммутационного аппарата

Номинальный ток

Номинальный ток короткого замыкания

Тип

Тип операции

Экологические характеристики

Условия эксплуатации

- ▶ Температура окружающего воздуха: от -15 до +40°C
- ▶ Высота над уровнем моря: 3000 м и ниже
- ▶ Влажность воздуха:
 - ▶ Среднесуточная относительная влажность: <95%
 - ▶ Среднесуточное давление водяного пара: не выше 2,2 кПа
 - ▶ Среднемесячная относительная влажность: <90%
 - ▶ Среднемесячное давление водяного пара: не выше 1,8 кПа
- ▶ Сейсмостойкость (MSK-64): 8 баллов
- ▶ Наличие нормальной, неагрессивной и незагрязненной атмосферы

Эксплуатация оборудования в отличных от приведенных выше условиях требует согласования с производителем

Основные технические характеристики

Наименование		Единицы измерения	Параметры
Номинальное напряжение		кВ	40,5
Номинальный ток	Номинальный ток сборных шин	А	1250; 1600; 2000; 2500
	Номинальный ток выключателя	А	1250; 1600; 2000; 2500
	Испытательное одноминутное напряжение промышленной частоты	кВ	95
	Испытательное напряжение грозового импульса	кВ	185
	Испытательное одноминутное напряжение промышленной частоты для вторичных цепей и цепей управления	В / 1 мин	2000
Номинальная частота		Гц	50
Номинальный ток термической стойкости		кА / 1 с	20; 25; 31,5
Номинальный ток термической стойкости		кА / 4 с	20; 25; 31,5
Номинальный ток электродинамической стойкости		кА	50; 63; 80
Пик тока включения		кА	50; 63; 80
Номинальное напряжение вторичных цепей		В	DC: 110, 220 AC: 110, 220
Класс защиты	При закрытых дверях		IP4X
	При открытой двери отсека		IP2X

Основные технические характеристики коммутационного аппарата

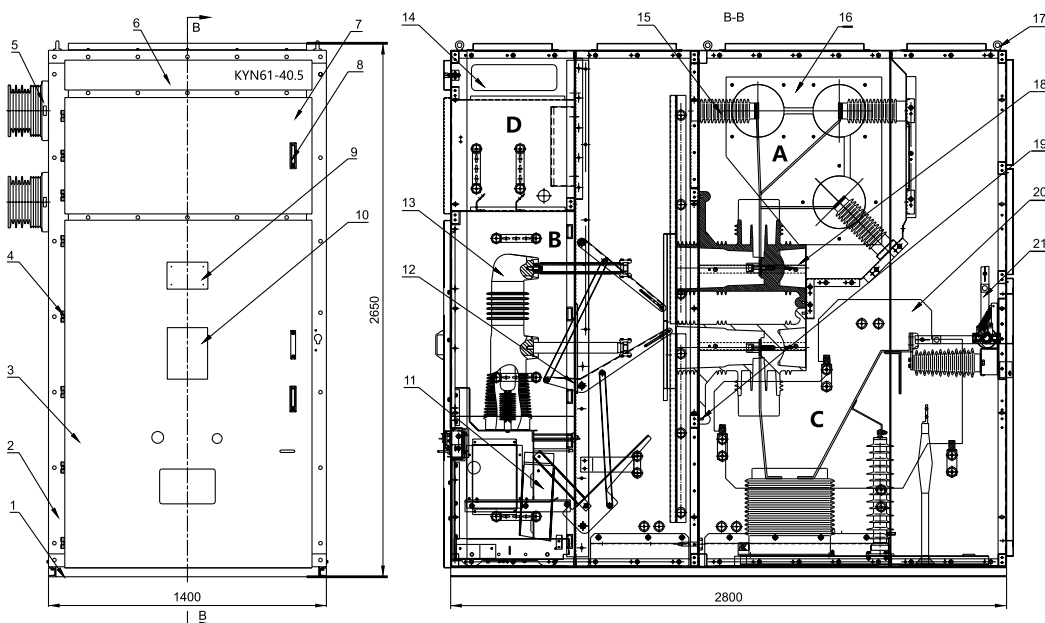
Наименование		Единицы измерения	Параметры
Номинальное напряжение		кВ	40,5
Номинальный ток		А	1250; 1600; 2000; 2500
Номинальная частота		Гц	50
Номинальный ток термической стойкости		кА / 1 с	20; 25; 31,5
Номинальный ток электродинамической стойкости		кА	50; 63; 80
Номинальный пиковый выдерживаемый ток		кА	50; 63; 80
Номинальный ток термической стойкости		кА / 4 с	20; 25; 31,5
Номинальный уровень изоляции	Испытательное одноминутное напряжение промышленной частоты	кВ	95
	Испытательное напряжение грозового импульса	кВ	185
	Испытательное одноминутное напряжение промышленной частоты для вторичных цепей и цепей управления	В / 1 мин	2000
Количество механических коммутаций		раз	10000
Общая продолжительность прерывания		с	≤0,07
Последовательность операций			Отключение – 0,3 с – включение – 180 с – отключение

Конструкция и принцип работы

Распределительное устройство состоит из двух частей: основного корпуса и примыкающей части (т.е. выдвижного блока с аппаратным отсеком). Корпус шкафа разделен на четыре отдельных отсека. Отсек сборных шин, аппаратный и кабельный отсеки обособлены друг от друга металлическими перегородками и имеют отдельные клапаны для сброса давления. В закрытом состоянии класс защиты IP4X, при открытой двери отсека – IP2X. На двери отсеков могут быть нанесены однолинейные диаграммы и иные функциональные обозначения.

Изоляция ячеек выполнена из композитного материала. Сами ячейки отделены друг от друга боковыми стенками-перегородками, сборные шины пролегают через проходные изоляторы. Данная конструкция обеспечивает, как локализацию аварии в пределах отсека, в случае ее возникновения, так и обеспечивают дополнительную жесткость и надежность конструкции. Кабельный отсек может комплектоваться трансформаторами тока, ножами заземления и т.д., а размеры отсека позволяют проводить легкий и быстрый монтаж вспомогательного оборудования и силовых кабелей.

Схема стандартной ячейки



A Отсек сборных шин

B Аппаратный отсек

C Кабельный отсек

D Релейный отсек

1 Основание

2 Корпус ячейки

3 Дверь аппаратного отсека

4 Шарнирная петля

5 Проходной изолятор

6 Шильдик с обозначением, принятым на объекте

7 Дверь релейного отсека

8 Дверной замок

9 Паспортная табличка

10 Однолинейная схема

11 Блокировка

12 Шторочный механизм

13 Коммутационный аппарат

14 Кабельный канал для вторичных цепей

15 Опорный изолятор

16 Пластина для проходных изоляторов

17 Подъемное ушко

18 Втычные контакты

19 Основание нижнего проходного изолятора

20 Изоляционная перегородка

21 Заземлитель

Схема ячейки с шинным вводом сверху

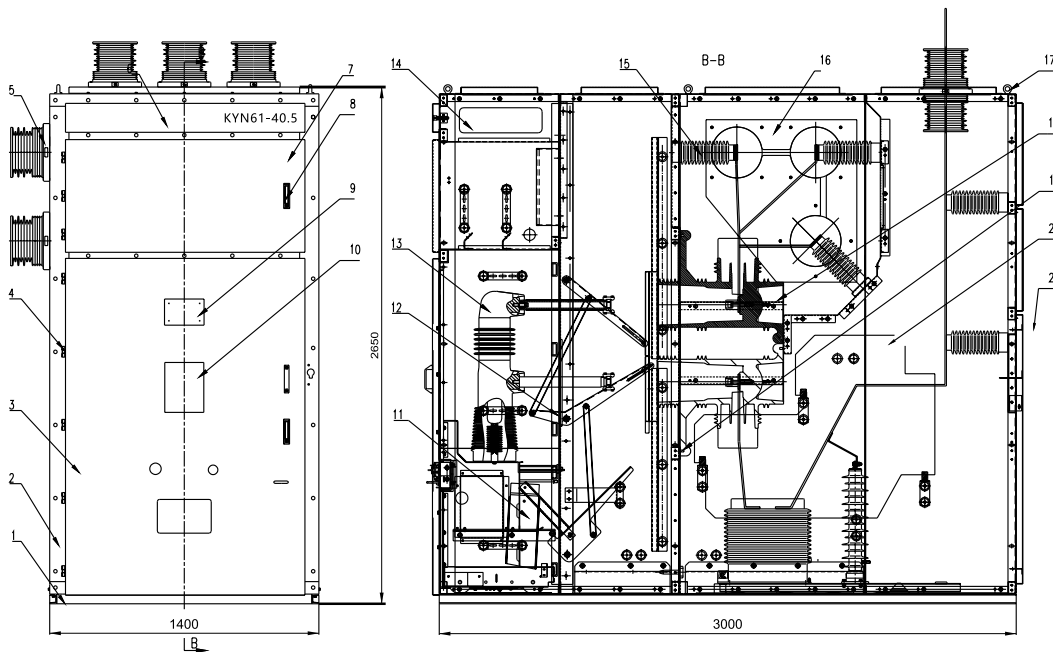
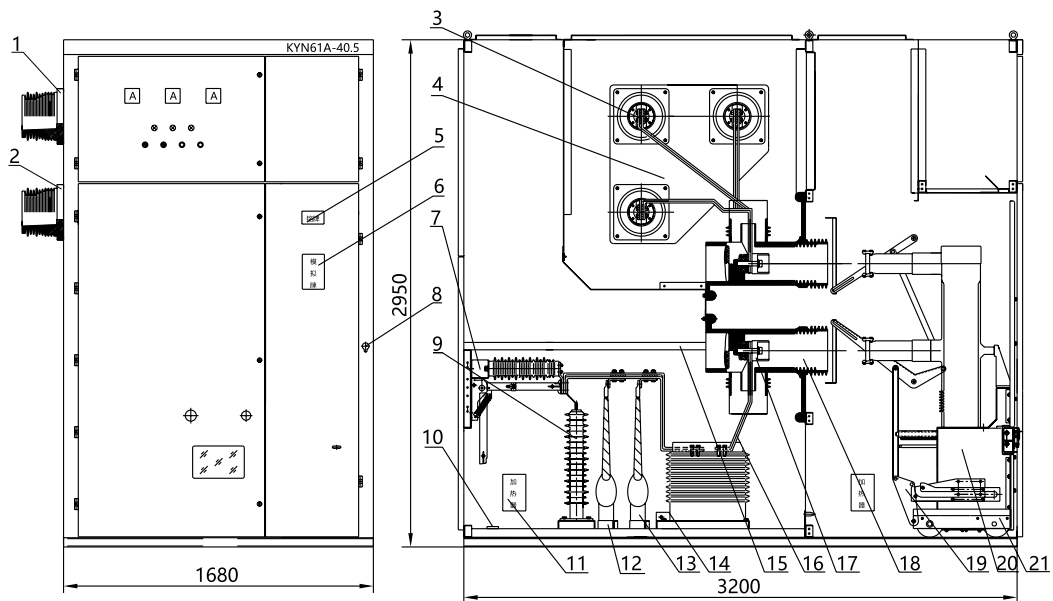


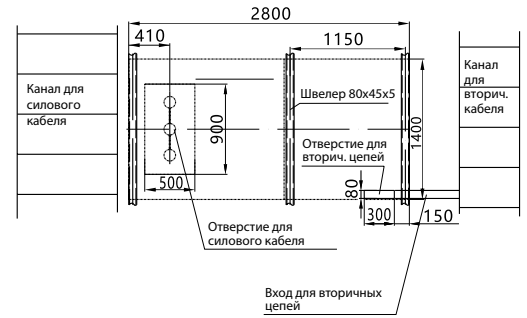
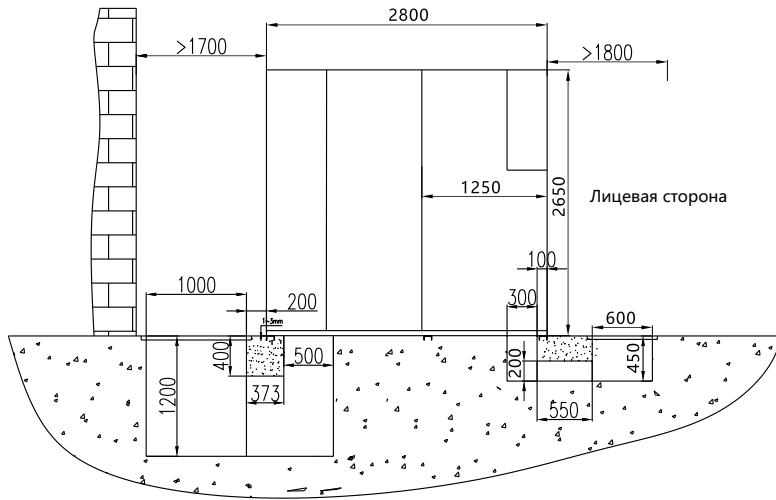
Схема ячейки для размещения выше 1000 м над уровнем моря



- | | |
|-------------------------------------|---|
| 1 Проходной изолятор | 12 Кабельный зажим |
| 2 Корпус ячейки | 13 Кабель |
| 3 Сборная шина | 14 Трансформатор тока |
| 4 Пластина для проходных изоляторов | 15 Вал привода заземлителя |
| 5 Паспортная табличка | 16 Нижняя шина |
| 6 Однолинейная схема | 17 Переходной контакт |
| 7 Заземлитель | 18 Втычной разъем 35 кВ |
| 8 Боковая стенка | 19 Блокировки |
| 9 ОПН | 20 Штекер контактов вторичной цепи коммутационного аппарата |
| 10 Шина заземления | 21 Выкатной выключатель напольного исполнения |
| 11 Обогреватель | |

Монтаж продукции, схема фундамента

Стандартный проект – Монтаж основания



Стандартный проект – Монтаж основания-2

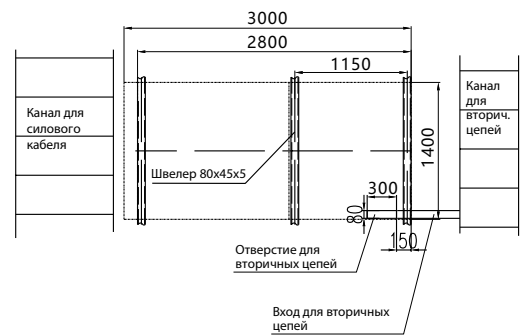
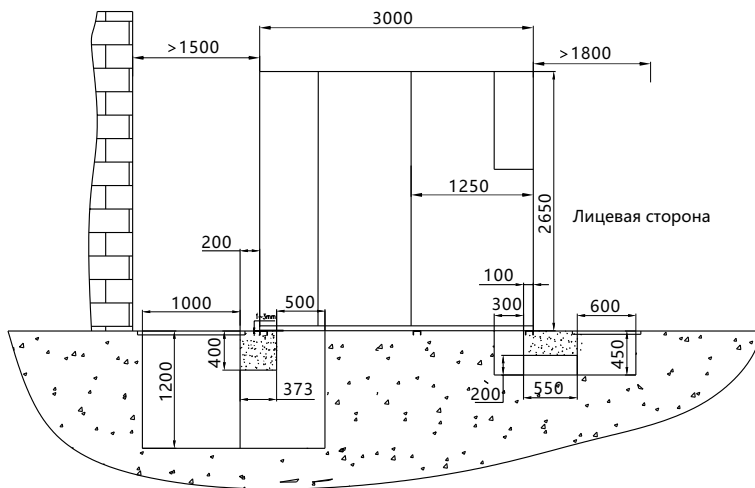
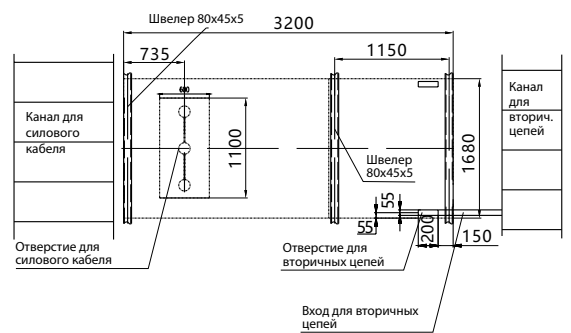
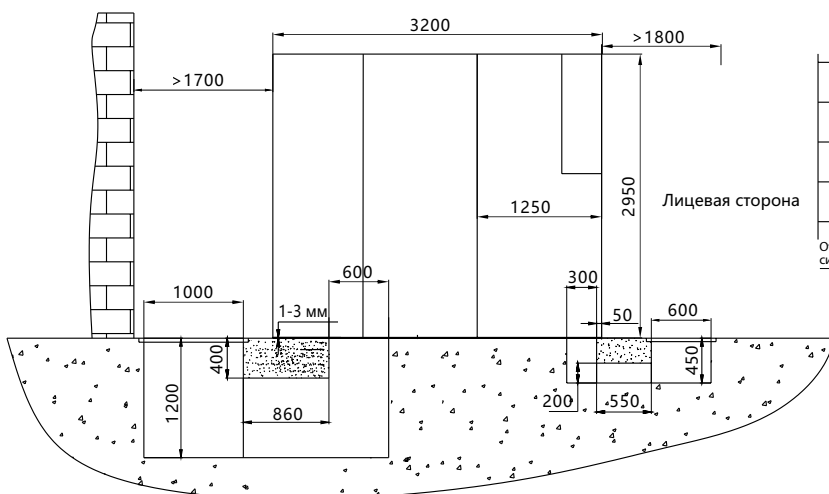


Схема монтажа оборудования размещения выше 1000 м над уровнем моря



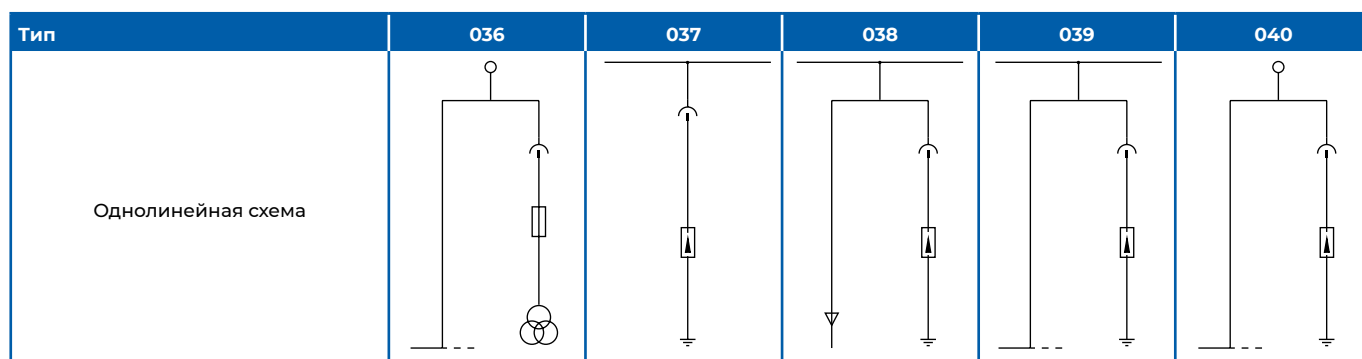
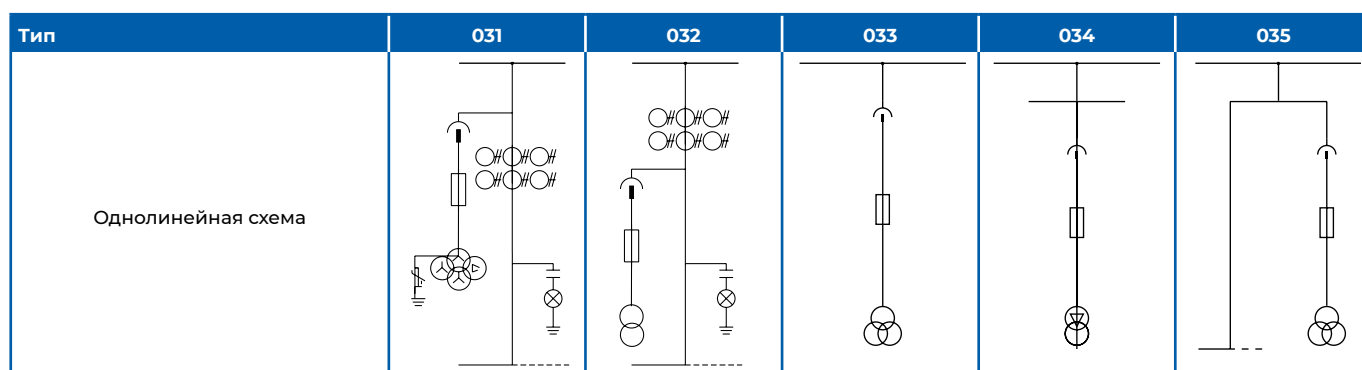
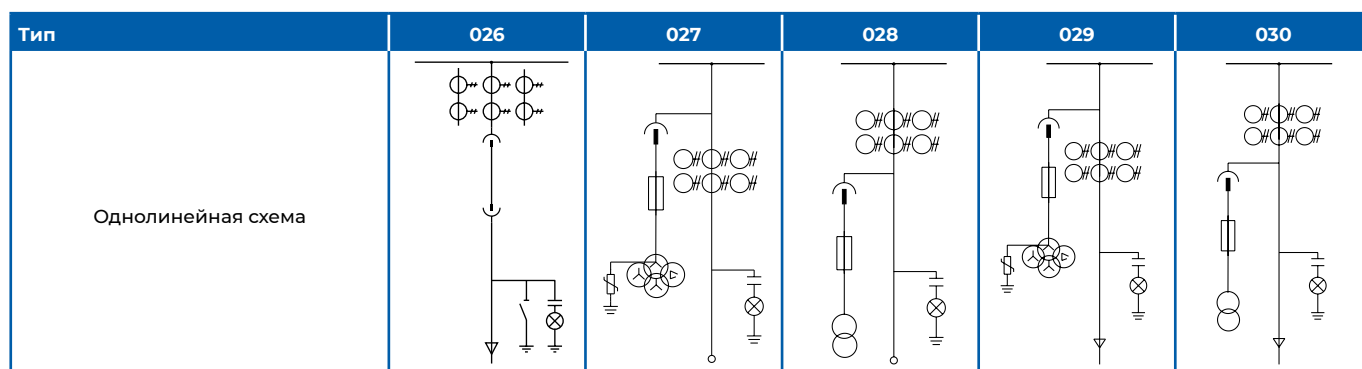
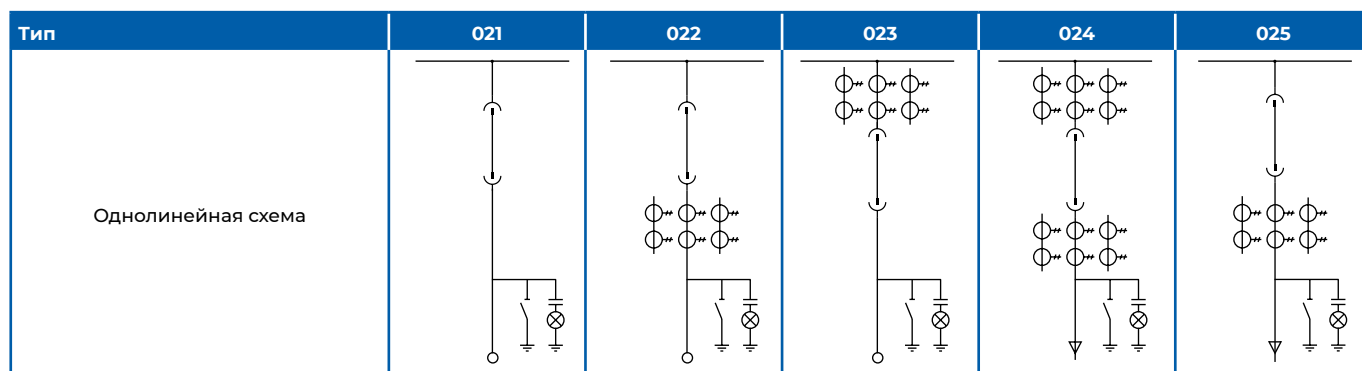
Варианты стандартных исполнений ячеек

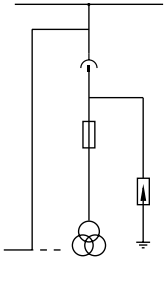
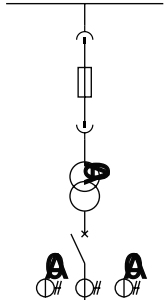
Тип	001	002	003	004	005
Однолинейная схема					

Тип	006	007	008	009	010
Однолинейная схема					

Тип	011	012	013	014	015
Однолинейная схема					

Тип	016	017	018	019	020
Однолинейная схема					



Тип	041	042	043	044	045
Однолинейная схема					

К сведению при заказе:

При заказе необходимо предоставить следующую информацию и документы:

- ▶ Название проекта, однолинейную схему и план расположения оборудования в помещении РУ
- ▶ Схему вторичных цепей, схему расположения клемм в НВО. В случае отсутствия данных документов, следует обратиться к типовым схемам производителя
- ▶ Указать тип, параметры и количество оборудования
- ▶ Заполнить Опросный Лист
- ▶ Указать размеры пролетов и габариты шинных мостов (если они необходимы)
- ▶ Указать особые условия окружающей среды, если они отличаются от условий эксплуатации, указанных в каталоге (высота над уровнем моря, загрязненность воздуха и т.д.)
- ▶ Список ЗИП, если необходим

НКМ6-12

Экологичное распределительное устройство воздушной изоляции с выкатным элементом

Описание

НКМ6-12 – это экологичное распределительное устройство с воздушной изоляцией с одинарной системой сборных шин, предназначенное для работы в сетях 3,6-12 кВ. КРУ поставляется на объект в полностью собранном и готовом виде, обладая полным набором необходимых блокировок безопасности и после прохождения всех требуемых испытаний. Основной тип изоляции данного КРУ – воздушная, что сводит к минимуму применение эпоксидных смол и элегаза. КРУ НКМ6-12 сочетает в себе весь многолетний опыт производителя в сфере электроэнергетики и новые, инновационные идеи, что позволяет применять данную установку для решения любых, даже самых сложных задач по учету, контролю и распределению энергии в сетях среднего напряжения, независимо от условий окружающей среды. Ключевой особенностью данного распределительного устройства является его универсальность – в зависимости от требований проекта, в оборудование может быть установлен, как базовый коммутационный аппарат NV2 на 6-12 кВ, так и иные силовые выключатели, подходящие под параметры.



Соответствие стандартам

- ▶ КРУ НКМ6-12 соответствует требованиям стандартов GB3906, DL404, IEC62271-200.
- ▶ КРУ НКМ6-12 устанавливается и эксплуатируется в соответствии с государственными и местными правилами техники безопасности. Мы также предоставляем услуги по монтажу, пусконаладочные работы и шеф-контроль.

Условия эксплуатации

Нормальные условия эксплуатации

- ▶ Температура окружающего воздуха: от -15 до +40 °С
- ▶ Среднесуточное значение температуры не более 35 °С
- ▶ Высота над уровнем моря: 2000 м и ниже
- ▶ Наличие нормальной, не агрессивной и не загрязненной атмосферы
- ▶ Влажность воздуха:
 - ▶ Среднесуточная относительная влажность: <95%
 - ▶ Среднесуточное давление водяного пара: не выше 2,2 кПа
 - ▶ Среднемесячная относительная влажность: <90%
 - ▶ Среднемесячное давление водяного пара: не выше 1,8 кПа
- ▶ Вибрация или движение грунта снаружи распределительного устройства должны быть пренебрежимо малы

Эксплуатация оборудования в отличных от приведенных выше условиях требует согласования с производителем.

Основные технические характеристики

Наименование	Единицы измерения	Параметры
Номинальное напряжение	кВ	3,6-12
Испытательное одноминутное напряжение промышленной частоты	кВ	42
Испытательное напряжение грозового импульса	кВ	75
Номинальная частота	Гц	50
Номинальный ток сборных шин	А	630; 1250; 1600; 2000; 2500; 3150 ⁽²⁾
Номинальный ток отпайки	А	630; 1250; 1600; 2000; 2500; 3150 ⁽²⁾
Номинальный ток термической стойкости ⁽¹⁾	кА	16, 20, 25, 31,5, 40
Номинальный ток электродинамической стойкости ⁽¹⁾	кА	40, 50, 63, 80, 100
Время стойкости к короткому замыканию ⁽¹⁾	с	4
Класс защиты		При закрытых дверях – IP4X, при открытой двери отсека – IP2X
Категория потери непрерывности эксплуатации		LSC2B-PM
Напряжение вторичных цепей	В	DC 220, 110 ⁽³⁾

(1) Трансформатор тока в шкафу должен быть выполнен в соответствии со стандартом трансформатора тока.

(2) Требуется принудительное воздушное охлаждение.

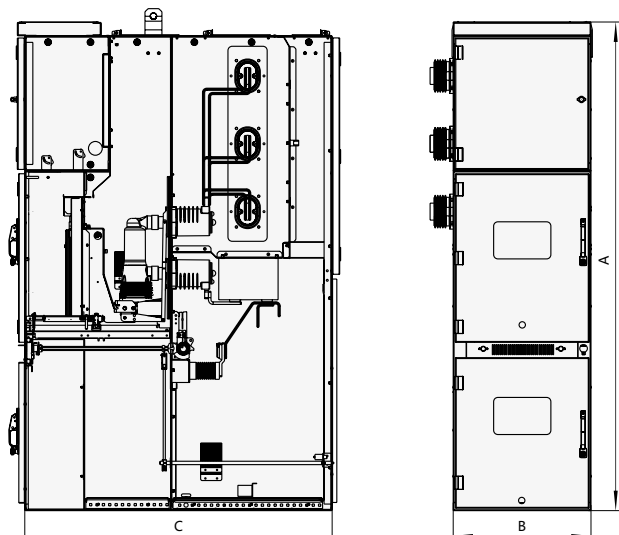
(3) Также можно использовать другое напряжение питания.

Стойкость к горению внутренней дуги

- ▶ Класс IAC AFLR
- ▶ 12 кВ; 31,5 кА; 0,5 с

Коммутационное оборудование прошло испытание на горение дуги в соответствии с методом испытаний, указанным в Приложении А стандарта GB3906, оборудование соответствует параметрам и относится к классу А.

Внешние габариты и вес NKM6-12



Внешние габариты корпуса ячейки

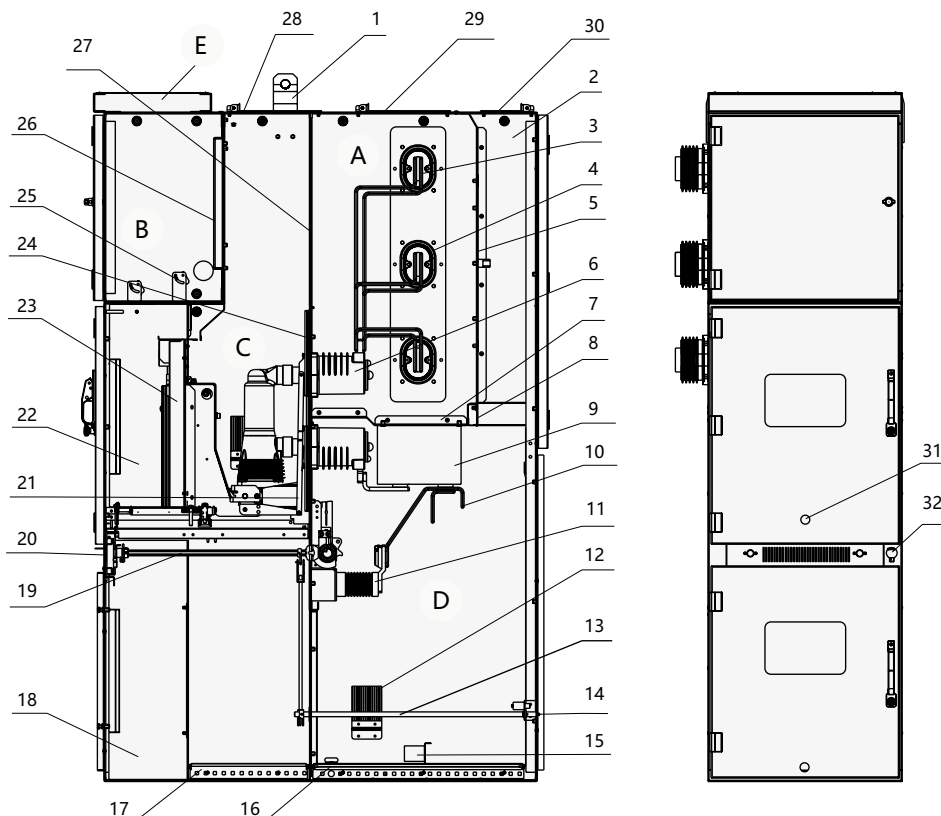
		Габариты (мм)	
Высота		A	2300
Ширина	Номинальный ток до 1250 А, Ток термической стойкости до 31,5 кА	B	650
	Номинальный ток до 1250 А, Ток термической стойкости до 40 кА		800
	Номинальный ток до 1600 А		800
	Номинальный ток до 2000 А		1000
Глубина	Кабельный ввод/отходящая линия	C	1450
	Ввод/ОЛ шиной сверху		1610

Вес ячейки

Номинальный ток (А)	Масса (кг)
630~1250	650~850
1600	850~900
2000	1000
2500	1200
3150	1200

Описание конструкции

Основным типом ячейки РУ серии НКМ6-12 является вводная/ячейка отходящей линии, которая состоит из основного шкафа и стыковочного модуля. Ячейка состоит из пяти отсеков: отсек сборных шин А, низковольтный (релейный) отсек В, аппаратный отсек С, кабельный отсек D и кабельный канал Е. Помимо основного типа, РУ серии НКМ6-12 включает иные, производные модификации, а также возможность дальнейшего комбинирования и изменения оборудования в зависимости от требований проекта.



- А Отсек сборных шин
- В Низковольтный отсек
- С Аппаратный отсек
- D Кабельный отсек
- Е Кабельный канал

- | | |
|--|---|
| 1 Подъемное ушко | 17 Отверстие под кабельный канал для вторичных цепей в основании ячейки |
| 2 Корпус ячейки | 18 Кабельный канал для вторичных цепей |
| 3 Сборная шина | 19 Механизм управления ножом заземления |
| 4 Проходной изолятор | 20 Горизонтальная перегородка аппаратного отсека |
| 5 Задняя стенка отсека сборных шин | 21 Механизм блокировки выключателя |
| 6 Втычной контакт | 22 Кабельный канал для вторичных цепей |
| 7 Нижняя перегородка отсека сборных шин | 23 Коммутационный аппарат |
| 8 Кабельный канал для вторичных цепей | 24 Защитная шторка |
| 9 Трансформатор тока | 25 Рама для клеммных колодок |
| 10 Шина для подключения кабеля | 26 DIN-рейки |
| 11 Нож заземления | 27 Передняя стенка отсека сборных шин |
| 12 Обогреватель | 28 Клапан сброса давления аппаратного отсека |
| 13 Приводной вал блокировки задней двери | 29 Клапан сброса давления отсека сборных шин |
| 14 Устройство блокировки задней двери | 30 Клапан сброса давления кабельного отсека |
| 15 Кабельный зажим | |
| 16 Шина заземления | |

Характеристики распределительного устройства

- ▶ Экологически чистые изоляционные материалы. Применение инновационных материалов в качестве изолятора для полюсов, корпусов втычных разъемов, проходных изоляторов в шкафу. Данный материал может быть легко утилизирован, переработан и использован повторно, что выгодно отличает его от классического решения с эпоксидной смолой в плане негативного воздействия на окружающую среду.
- ▶ Применение новой технологии крепежа. Новый тип заклепки, который замещает традиционное болтовое соединение, в результате чего повышается прочность корпуса. Удобство извлечения во время технического обслуживания.
- ▶ Модульная конструкция ячеек позволяет сочетать самые сложные решения и предложения с универсальными, компактными габаритами. Отработанные технические процессы гарантируют поставку оборудования на объект в кратчайшие сроки и по привлекательной цене.
- ▶ Миниатюрный дизайн. Меньший размер шкафа уменьшает занимаемую площадь на 20%, а значит, помещение РУ может быть уменьшено.
- ▶ Применение технологии САЕ. При проектировании создается не только чертеж РУ, но и проходит моделирование и расчет происходящих в нём процессов: распределение электрического поля, нагрева и т.д. Это позволяет выбрать наиболее рациональную конструкцию РУ.

Хорошая ударпрочность



Полюс выключателя

Высокий предел прочности на сжатие



Проходной изолятор

Низкое потребление энергии



Корпус разъема

Блокировки

Внутренние блокировки

Ячейки имеют весь необходимый набор блокировок (стандартные 5), предотвращающий неправильное оперирование распределительным устройством, что позволяет избежать, как повреждений самого устройства, так и предотвратить вред жизни и здоровью обслуживающего персонала.

- ▶ Перемещение выключателя производится только в отключенном состоянии и при поднятых ножах заземления. Также возможна установка дополнительной электромагнитной блокировки (катушка).
- ▶ Коммутация выключателя возможна только в тестовом или рабочем положении. В промежуточном положении выкатной тележки возможность коммутации блокируется.
- ▶ Если штекер вторичных цепей выключателя не подключен к принимающему разъему ячейки, включение выключателя блокируется.
- ▶ Штекер вторичных цепей выключателя можно подключать/отключать от ячейки только при выкаченном (тестовое/изоляционное) положении выключателя.
- ▶ Заземление может производиться только при выкаченном в тестовое/изоляционное положение выключателя или при его полном изъятии из ячейки (переносе на сервисную тележку).
- ▶ При включенном заземлении возможность вкатить выключатель в рабочее положение блокируется.
- ▶ Двери отсеков блокируются, когда ячейка находится в рабочем положении и не заземлена.



Блокировка дверей

Распределительное устройство может быть оборудовано следующими блокировками:

- ▶ При открытой двери аппаратного отсека блокируется возможность вкатить коммутационный аппарат в рабочее положение (опционально).
- ▶ Блокирование двери аппаратного отсека при рабочем или промежуточном положении тележки (опционально).
- ▶ Блокирование оперирования заземлителем при открытой двери кабельного отсека (опционально).
- ▶ Блокирование открытия двери кабельного отсека при отключенном заземлителе.

Межшкафные блокировки

- ▶ Для системы распределения электроэнергии с двумя вводными шкафами только один вводной шкаф может быть введен в действие (опционально).
- ▶ Секционная система с одной сборной шиной, состоящая из двух вводных шкафов и одного шкафа с шинным разъединителем, может электрически или механически блокироваться, тогда в работу одновременно вводятся только два распределительных устройства (опционально).
- ▶ Оперирование заземлителем на сборных шинах может быть осуществлено только в случае перевода всех коммутационных аппаратов в секции в положение «выкачено» (опционально).
- ▶ При включенном заземлении сборной шины, все коммутационные аппараты в секции не могут быть вкачены из тестового/изоляционного положения в рабочее.

Навесные замки

- ▶ Защитные шторки (верхние и нижние) аппаратного отсека можно защитить дополнительной блокировкой при помощи навесного замка (опционально).
- ▶ Доступ к валу управления ножами заземления можно заблокировать шторкой с навесным замком (опционально).
- ▶ Доступ к механизму управления вкатом/выкатом выключателя можно заблокировать шторкой с навесным замком (опционально).
- ▶ На двери аппаратного и кабельного отсеков возможно установить дополнительные навесные замки (опционально).

Варианты стандартных исполнений ячеек

Тип	001	002	003	004	005	006
Однолинейная схема						
Номинальный ток	630~3150A	630~3150A	630~3150A	630~3150A	630~3150A	630~3150A
Габариты ячейки (ширина×глубина×высота) мм	650 800×1500×2300 1000	650 800×1500×2300 1000	650 800×1500×2300 1000	650 800×1500×2300 1000	650 800×1500×2300 1000	650 800×1500×2300 1000

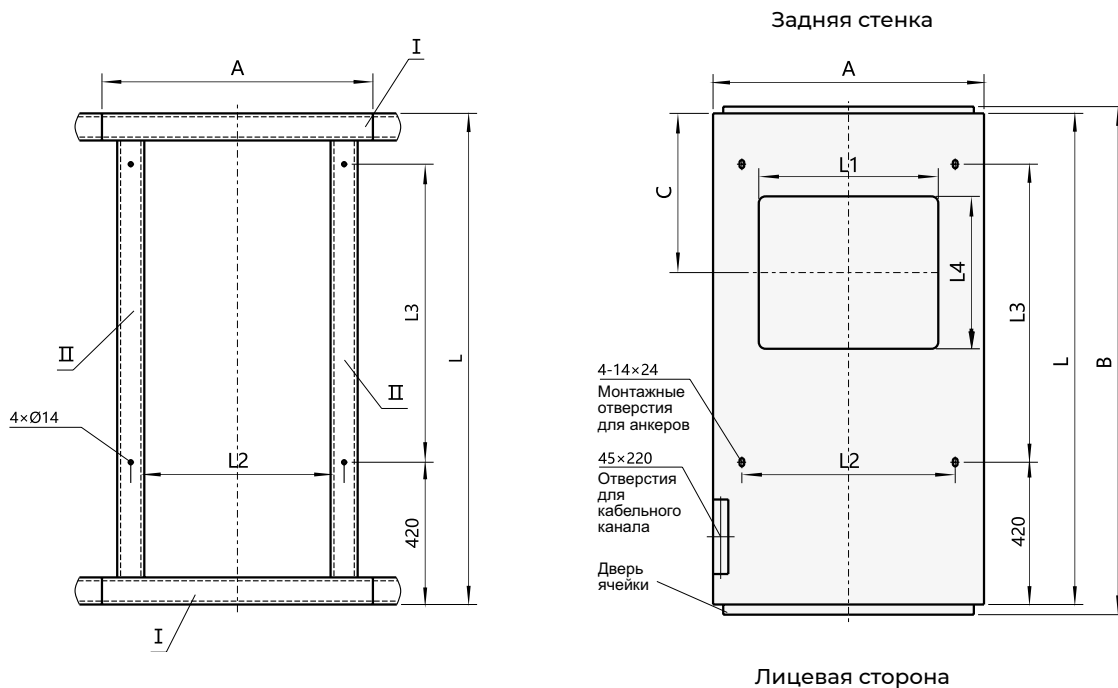
Тип	007	008	009	010	011	012
Однолинейная схема						
Номинальный ток	630~3150A	630~3150A	630~3150A	630~3150A	630~3150A	630~3150A
Габариты ячейки (ширина×глубина×высота) мм	650 800×1500×2300 1000	650 800×1500×2300 1000	650 800×1500×2300 1000	650 800×1500×2300 1000	650 800×1500×2300 1000	650 800×1500×2300 1000

Тип	013	014	015	016	017	018
Однолинейная схема						
Номинальный ток	630~3150A	630~3150A	630~3150A	630~3150A		
Габариты ячейки (ширина×глубина×высота) мм	650 800×1500×2300 1000	650 800×1500×2300 1000	650 800×1500×2300 1000	650 800×1500×2300 1000		

Примечание: возможны иные варианты схем и подключений. Оборудование изготавливается под требования проекта.

Монтажные габариты фундамента

Компоновочная схема швеллеров фундамента



Монтаж швеллерного основания
(вид сверху)

Схема габаритов основания шкафа

Ширина ячейки А	Глубина ячейки В	L	L1	L2	L3	C
650	1500	1450	380	480	650	470
	1660	1610				630
800	1500	1450	530	630	800	470
	1660	1610				630
1000	1500	1450	730	830	1000	470
	1660	1610				630

К сведению при заказе:

При заказе необходимо предоставить следующую информацию и документы:

- ▶ Название проекта, однолинейную схему и план расположения оборудования в помещении РУ.
- ▶ Схему вторичных цепей, схему расположения клемм в НВО. В случае отсутствия данных документов, следует обратиться к типовым схемам производителя.
- ▶ Указать тип, параметры и количество оборудования.
- ▶ Заполнить Опросный Лист.
- ▶ Указать размеры пролетов и габариты шинных мостов (если они необходимы).
- ▶ Указать особые условия окружающей среды, если они отличаются от условий эксплуатации, указанных в каталоге (высота над уровнем моря, загрязненность воздуха и т.д.).
- ▶ Список ЗИП, если необходим.

CHINT GLOBAL PTE. LTD.

Address: A3 Building, No. 3655 Sixian Road,
Songjiang Shanghai , China.

Tel: +86 21 5677 7777

Fax: +86 21 5677 7777

Email: cis@chintglobal.com

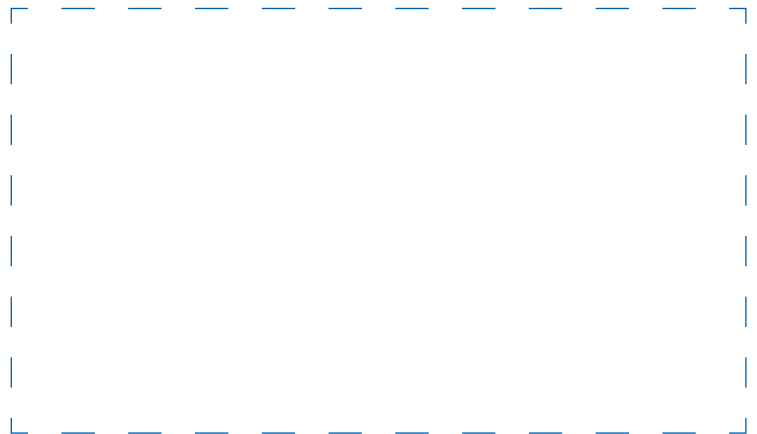
Website: www.chintglobal.com



chintelectric



chintglobal.com



© Все права защищены компанией CHINT

Спецификации и технические требования могут быть изменены без предварительного уведомления. Пожалуйста, свяжитесь с нами для подтверждения соответствующей информации о заказе.