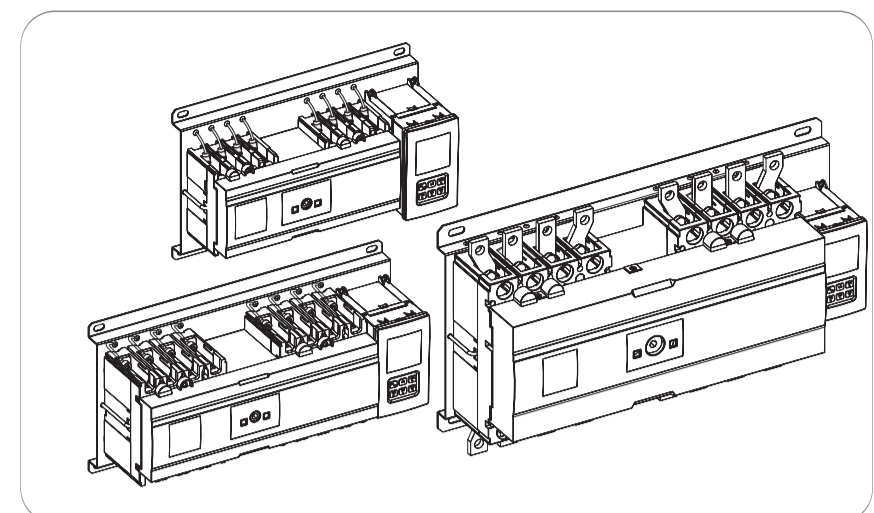


Серия NZ7
Устройства автоматического включения резерва

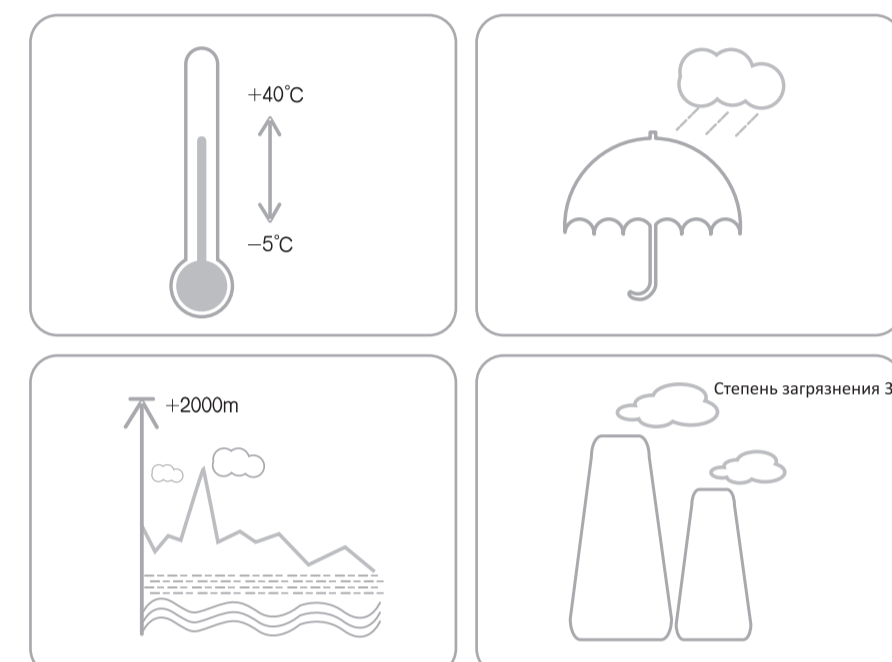


Руководство по монтажу

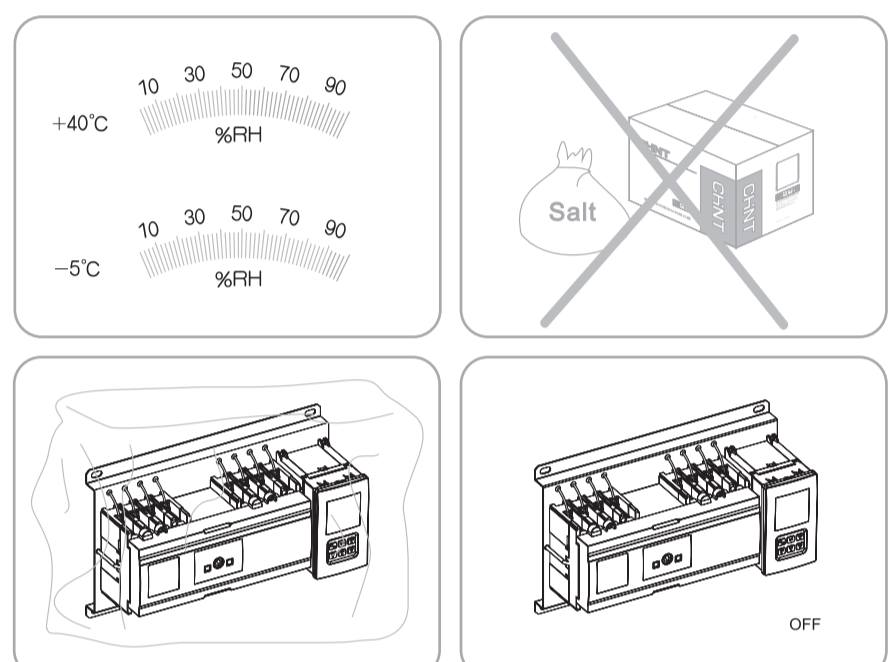
ZHEJIANG CHINT ELECTRICS CO., LTD
Add: No. 1, CHNT Road, CHNT Industrial Zone, North Wuxiang,
Yueqing, Zhejiang Province, P.R.China 325603
Tel: +86-577-62717777
Fax: +86-577-62775769 62871811
E-mail: g@chnt.com sales@chnt.com
Website: www.chnt.com

© CHNT Electric All Rights Reserved Recycle Paper Printed

Хранение

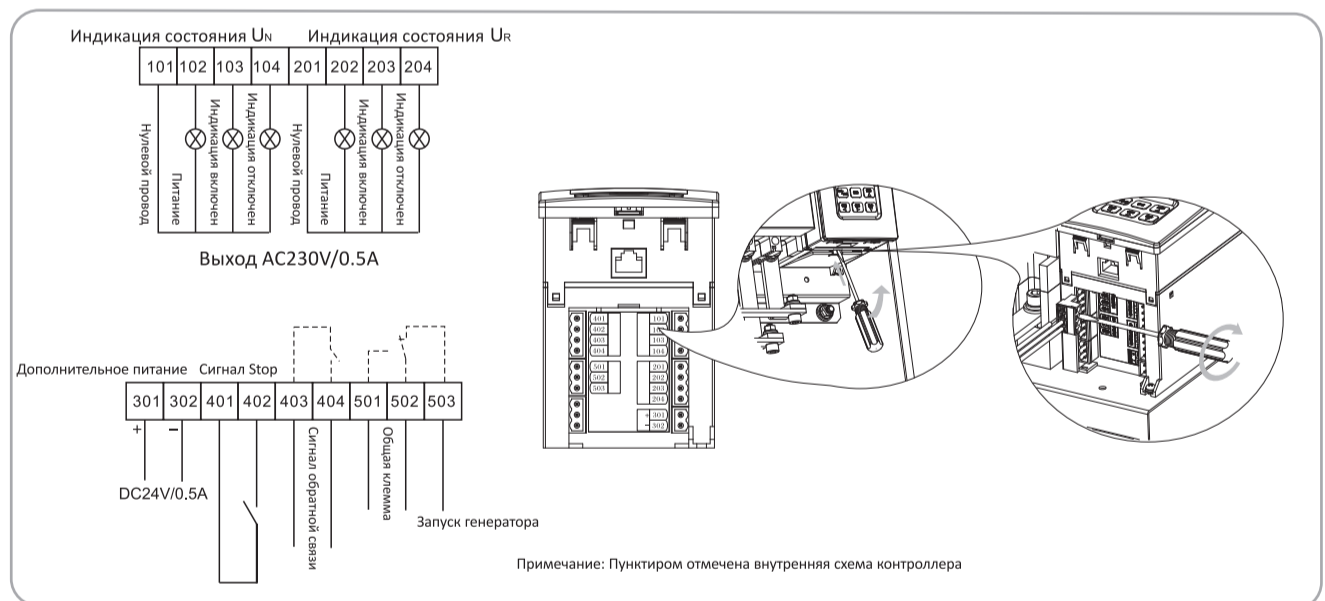


Хранение



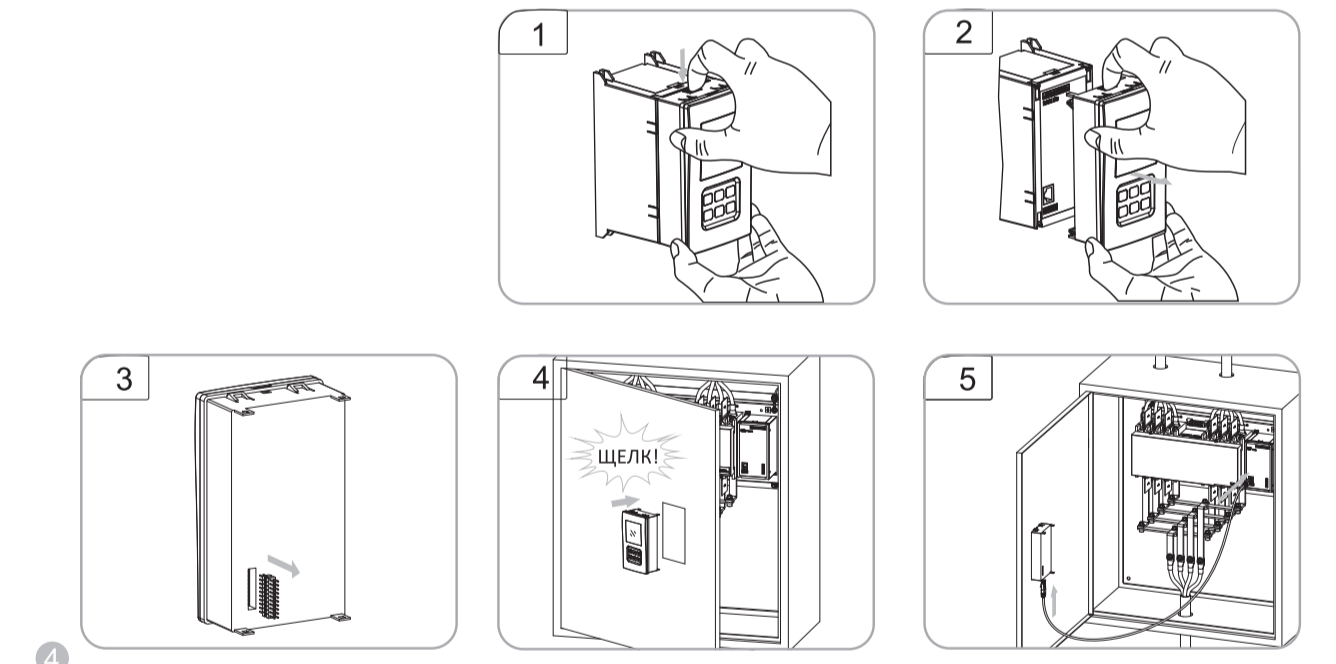
Установка

Схема подключения внешних клемм контроллера



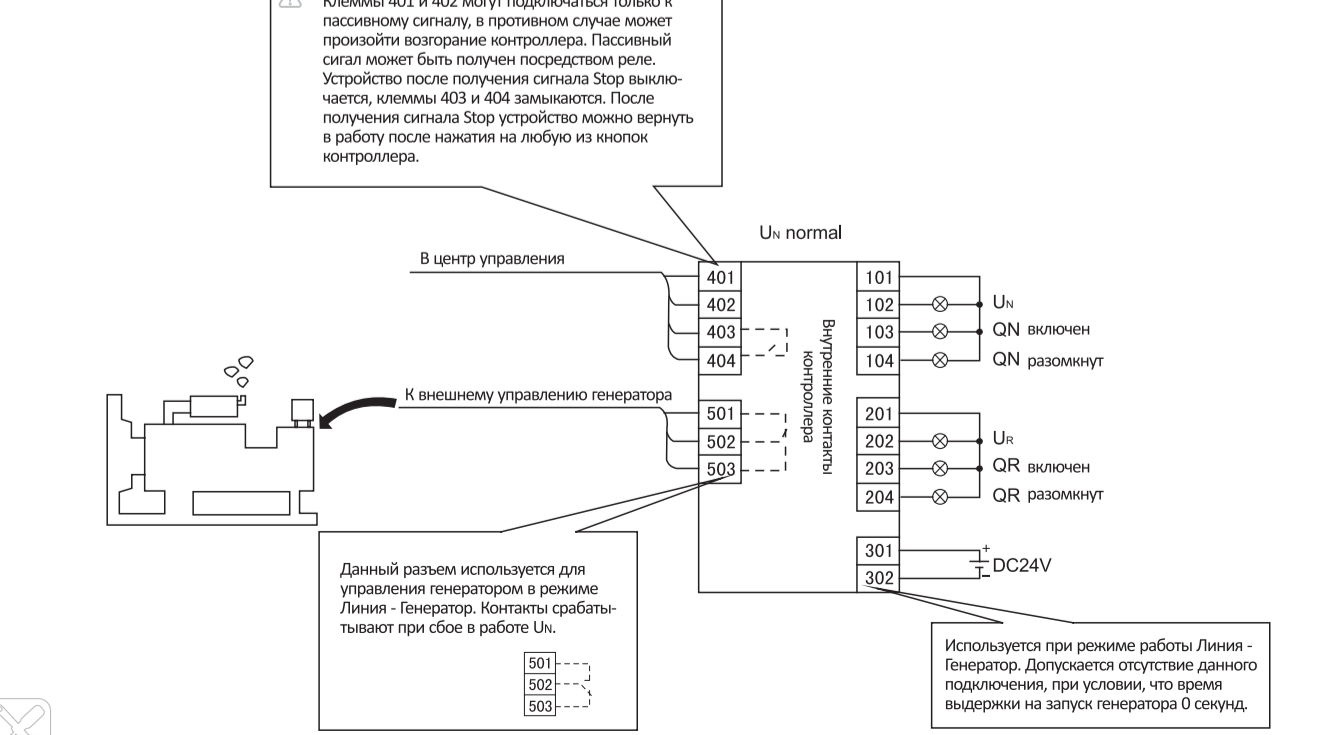
Установка

Установка контроллера в вырез в панели



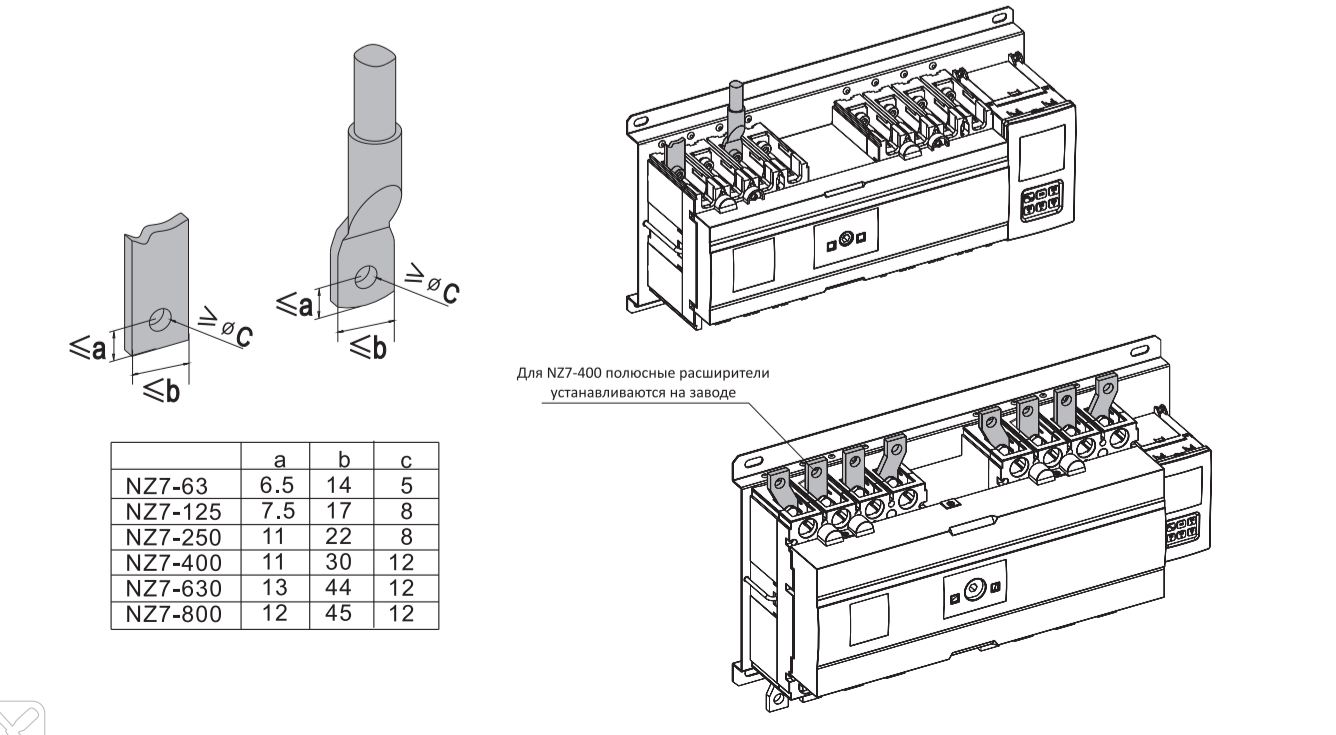
Установка

Применение



Установка

Подключение проводников



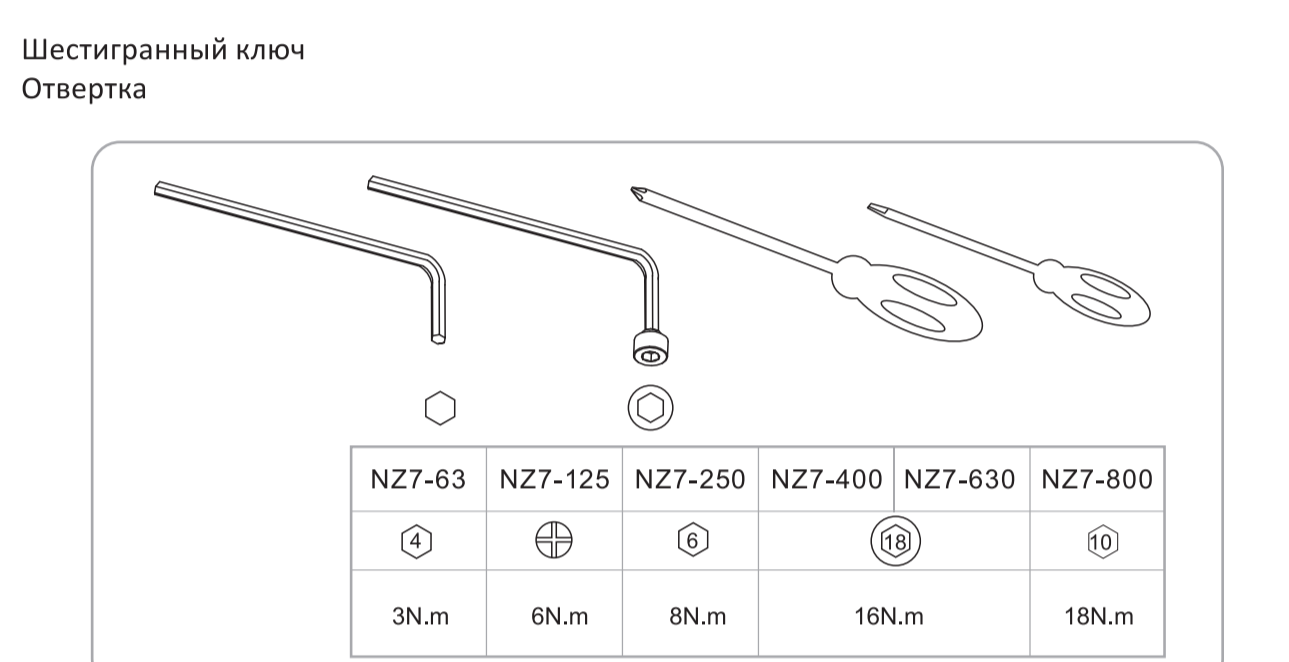
Предупреждение

Монтаж данного оборудования должен осуществляться квалифицированным персоналом. Производитель не несет ответственности в случае несоблюдения инструкций приведенных в данном руководстве. Авторское право на данное руководство принадлежит CHNT.

- Установка и обслуживание оборудования должны осуществляться только квалифицированным персоналом.
- Перед установкой отключите вводной выключатель и убедитесь в отсутствии напряжения.
- Используйте надписания устройств индикации напряжения для подтверждения его отсутствия.
- В ручном режиме, перед началом работы отключите питание от контроллера.
- Для обоих выключателей на выходе должна быть соблюдена последовательность чередования фаз, подключение линии нейтралей от двух источников питания должно быть правильным.
- При проведении испытаний изоляции устройства отсоедините проводники, служащие для снятия параметров напряжения, расположенные со стороны линии выключателей устройств. После проведения испытаний они должны быть подключены заново. Сопротивление изоляции не должно быть менее 10MΩ.
- Не разбирайте устройство самостоятельно, в противном случае это может привести к повреждению.
- Не изменяйте схему внутренней проводки устройств, в противном случае это может привести к повреждению.
- Для обеспечения безопасности к устройству должно быть подключено защитное заземление.
- В ходе текущих и аварийных проверок устройств автоматического управления должно быть отключено.

Примечание:
Данное издание сконструировано для категории применения А. Применение устройств для категории В может привести к незначительным электромеханическим помехам, которые могут повлиять на точность измерений.

Необходимые инструменты



Содержание

- Подготовка к работе 1
- Хранение 3
- Комплектация 5
- Установка 7

Комплектация

Стандартные комплектующие

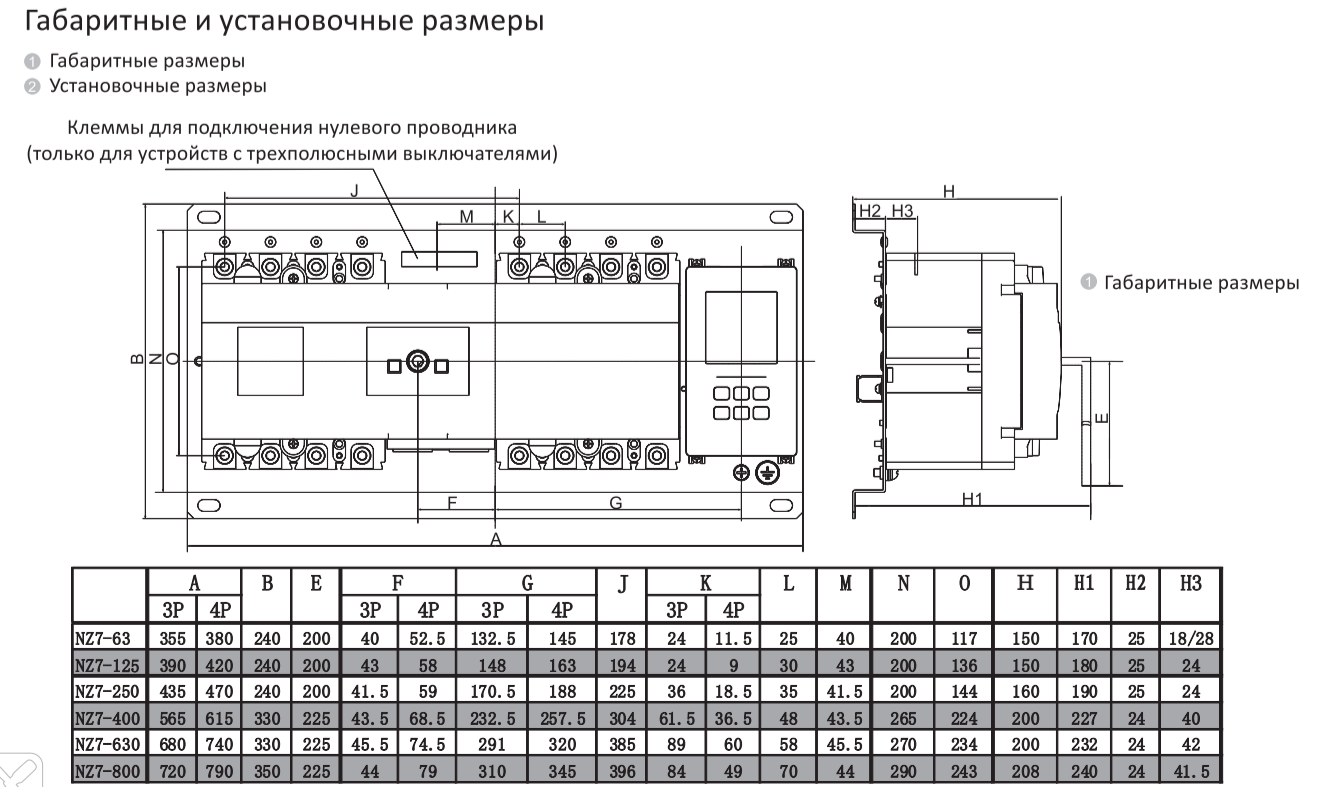
	NZ7-63	NZ7-125	NZ7-250	NZ7-400	NZ7-630	NZ7-800
3P	2X6	M8X10	M8X16	M8X16	M12X35	M12X35
4P	2X8					
3P	2X4					
4P	2X6					
X1						
X3						
X2						
X1						
X1						
						2шт, Опционально

Установка

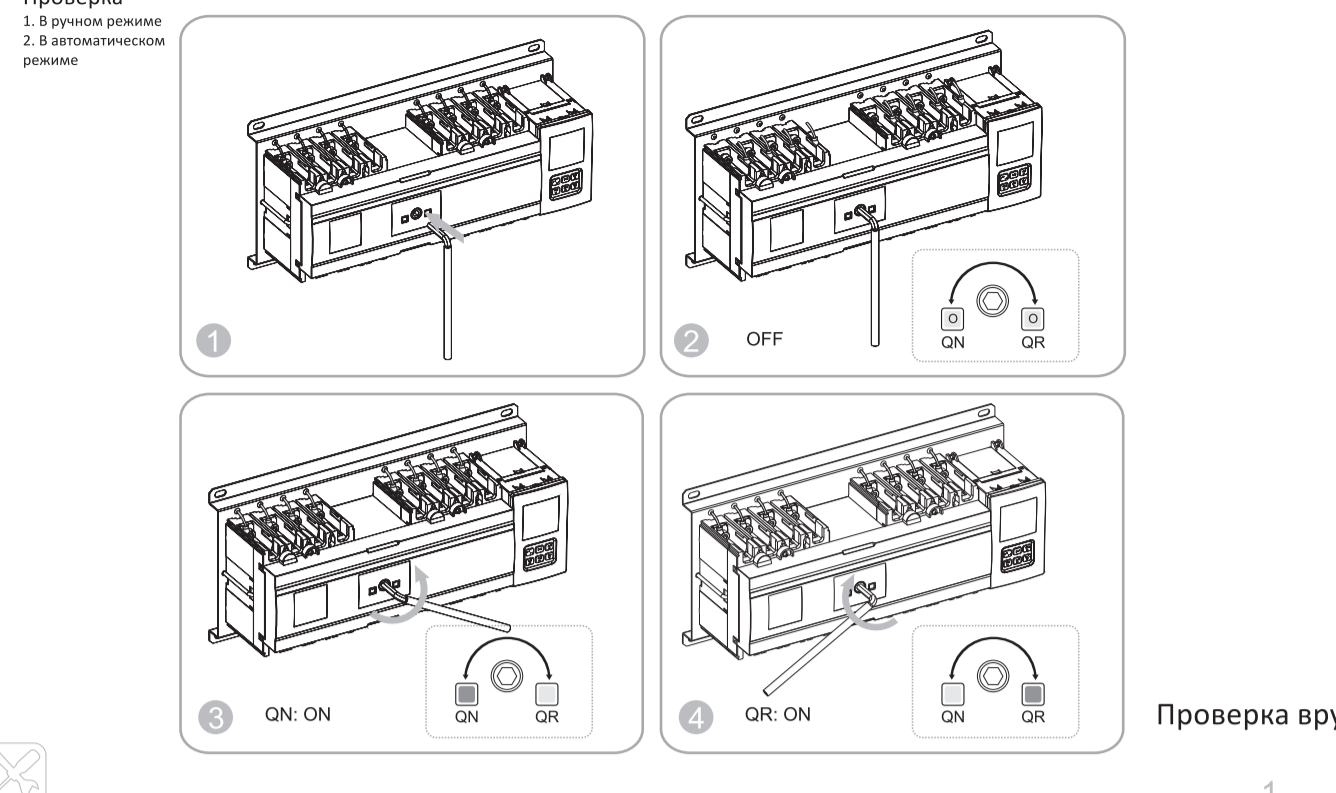
Описание индикаторов и кнопок панели управления

- Индикация автоматического режима;
- Индикация ручного режима;
- Индикация аварийного режима;
- Обращение параметров напряжения основного источника питания. отображение действительного значения напряжения, выдержки времени при переключении и установленного параметра в режиме настройки;
- Индикация состояния выключателя на резервном вводе;
- Индикация режима настройки;
- Индикация состояния выключателя на резервном вводе;
- Обращение единиц: напряжение, секунды, частота основного источника питания;
- Индикация фаз А, В или С;
- Обращение единиц: напряжение, секунды, частота резервного источника питания;
- Обращение параметров напряжения резервного источника питания. отображение действительного значения напряжения, выдержки времени при переключении и установленного параметра в режиме настройки;
- Индикация запуска генератора;
- Переключатель ручной/автоматического режима. Используется для переключения между ручным и автоматическим режимом работы, сохранения выданных функций в режиме настройки;
- Кнопка для принудительного отключения основного источника питания. В режиме ручного управления при нажатии кнопки принудительно отключается выключатель основного ист. питания. В режиме настройки выполняет функцию пролистывания влево;
- Кнопка для принудительного отключения резервного источника питания. В режиме ручного управления при нажатии кнопки принудительно отключается выключатель резервного ист. питания. В режиме настройки выполняет функцию пролистывания вправо;
- Кнопка выключения;
- Кнопка запроса о себе;
- При аварийном отключении и затворении индикатора сбоя на дисплее, нажатие кнопки приводит к выводу кода ошибки на дисплей. В режиме настройки выполняет функцию пролистывания вниз;
- Кнопка вывода меню настройки;
- При нажатии на кнопку осуществляется переход к настройкам параметров контроллера.

Установка

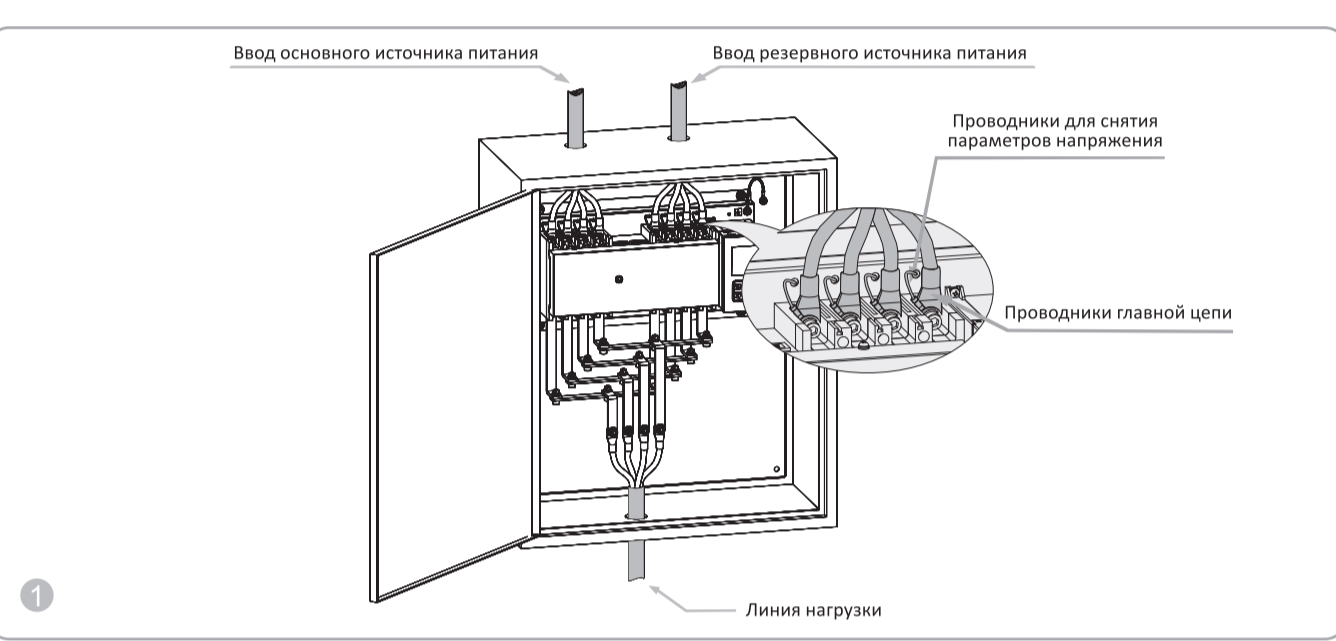


Подготовка к работе



Установка

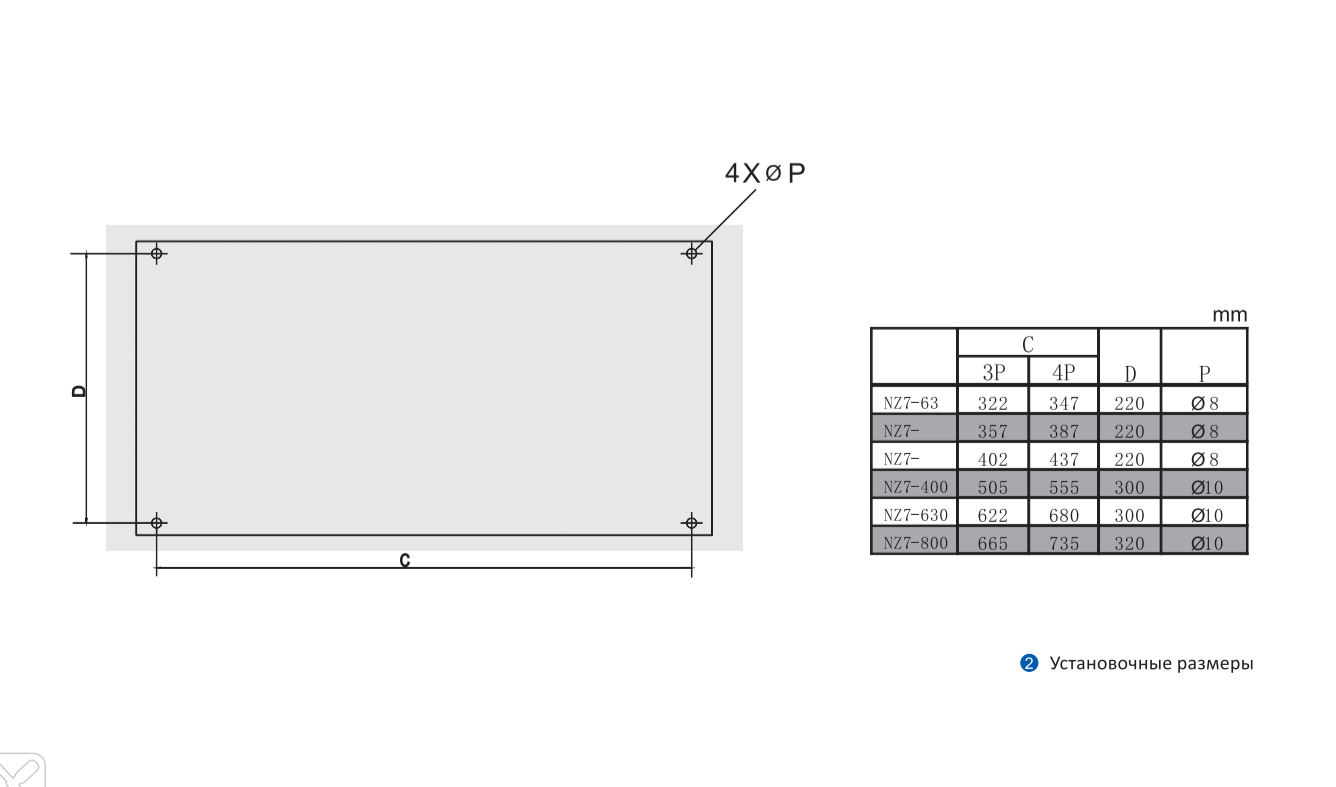
Подключение устройства



Установка



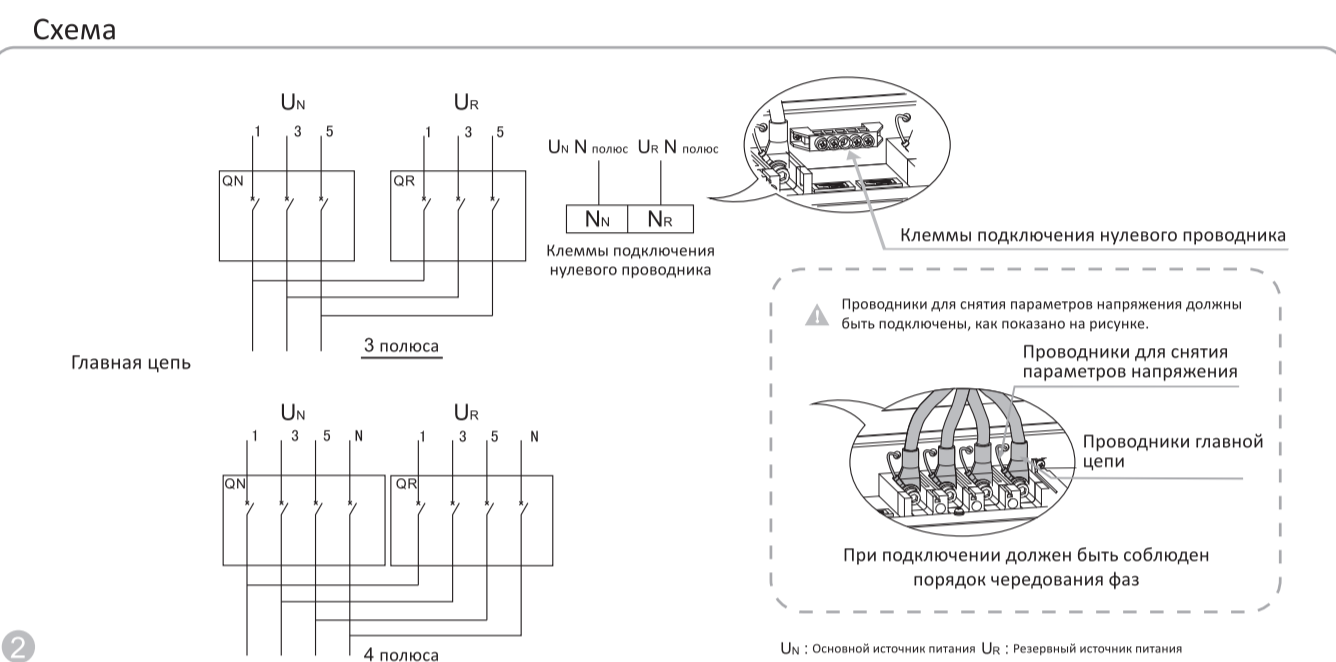
Установка



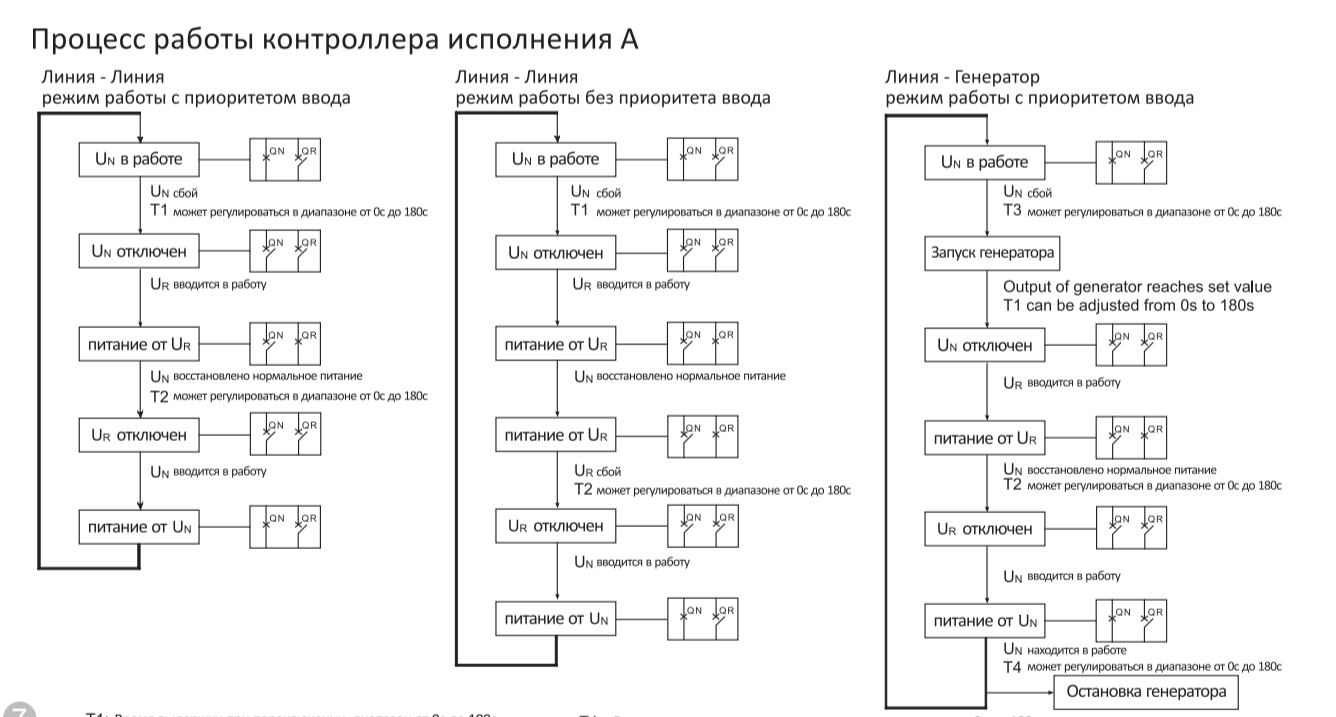
Подготовка к работе



Установка



Установка



Установка

